



CATÁLOGO GENERAL 2017 - 2018

SEAVI, S.L. CATÁLOGO GENERAL 2017 - 2018



Calle Oeste, s/n,
Cañada (Alicante), 03409.
(+34) 965820458
www.seavi.com
seavi@seavi.com





SEAVI somos una empresa familiar dedicada a la fabricación de **envolventes para instalaciones eléctricas en viviendas y análogos**, ubicada en una población de la provincia de Alicante, Cañada.

Nuestra especialidad son las envolventes para instalaciones eléctricas en viviendas y análogos, como envolventes para empotrar mecanismos, envolventes de distribución e ICP, envolventes para empotrar registros, envolventes para tabique hueco, etc.

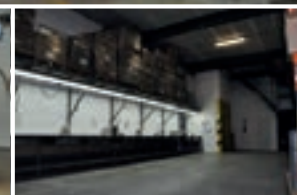


Desde nuestra fundación en 1992, hemos desarrollado una serie de productos, todos ellos **fabricados en nuestras instalaciones** bajo un riguroso control de calidad.

La característica principal de nuestros fabricados es la **facilidad de montaje**, con una clara repercusión positiva en los costes al reducir el impacto de la mano de obra necesaria.

Además, contamos con un **sistema de embalaje independiente** para los distintos elementos, lo que facilita al cliente adquirir piezas por separado en función de sus necesidades reales. A ello hay que añadir que disponemos permanentemente de stock suficiente lo que redunda favorablemente en que las reposiciones se realizan en **plazos muy cortos**.

Con el objetivo de mejorar nuestro desempeño global y de proporcionar productos y servicios que satisfagan las necesidades de nuestros clientes, así como las normativas de calidad y seguridad nacionales e internacionales que rigen en el mercado eléctrico, SEAVI ha implantado y tiene certificado un **sistema de gestión de la calidad basado en la norma ISO 9001:2015**.

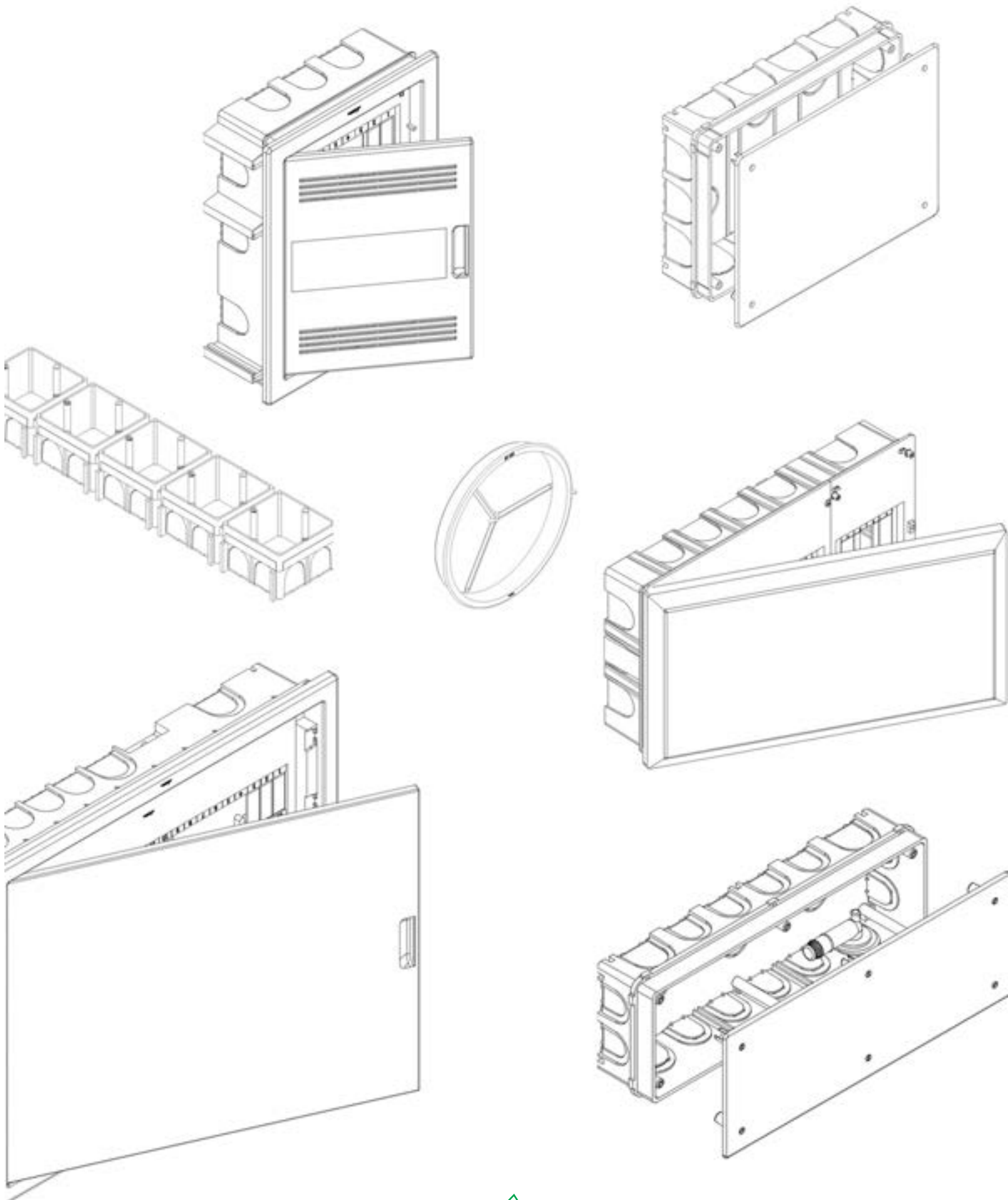


ÍNDICE GENERAL

	Pág.
ENVOLVENTES PARA EMPOTRAR	4
Mecanismos	6
Registro o derivación	10
ICP y Distribución.....	24
Serie EVEN.....	26
Serie ANTIQUE.....	42
Serie VENTO	48
Preinstalación de Aire Acondicionado	54
Aros para alojamiento de ojos de buey y downlight	58
ENVOLVENTES PARA SUPERFICIE	62
ICP y Distribución.....	64

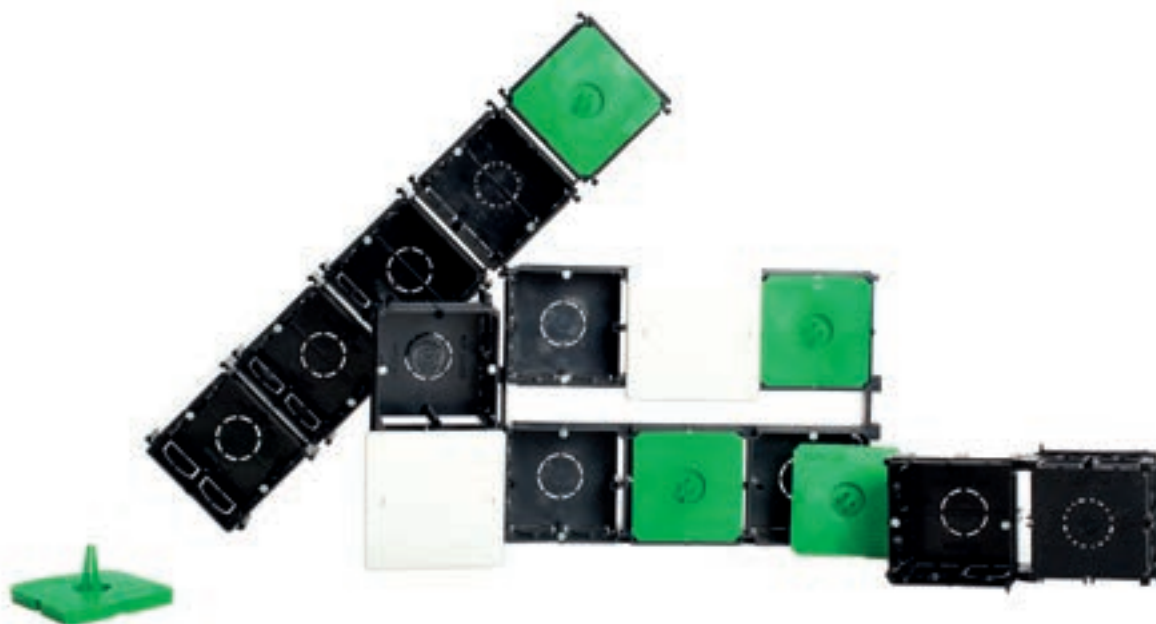
	Pág.
ENVOLVENTES PARA TABIQUE HUECO	70
Mecanismos.....	72
Registro o derivación.....	76
ICP y Distribución.....	80
TAPAS DE ARQUETA	86
PROTECTOR INFANTIL	88
TARIFA DE PRECIOS	90

ENVOLVENTES PARA EMPOTRAR



Mecanismos	6
Registro o derivación.....	10
ICP y Distribución.....	24
Serie EVEN.....	26
Serie ANTIQUE	42
Serie VENTO	48
Preinstalación de Aire Acondicionado.....	54
Aros para alojamiento de ojos de buey y downlight	58

ENVOLVENTES PARA EMPOTRAR MECANISMOS



Datos Técnicos

- Protección IP30
- Resistencia mecánica IK07
- Resistencia al fuego (Ensayo del hilo incandescente 650°C)
- Resistencia al calor (Ensayo de presión a la bola 70°C)
- Material Termoplástico Libre de Halógenos
- Temperatura máxima y mínima durante la instalación de -25°C a +60°C

Normativa Aplicable

- Directiva 2014/35/UE
- UNE EN 60670-1
- Real Decreto 1801/2003 sobre seguridad general de los productos
- Reglamento Electrotécnico de Baja Tensión

INFORMACIÓN GENERAL

Envolventes para su utilización en el interior de instalaciones domésticas o análogas.

Para montaje empotrado en pared, techos y suelos no combustibles.

Recomendadas para una tensión máxima de 1.000 V c.a., o 1.500 c.c.



Profundidad que permite una cómoda y rápida instalación de todo tipo de mecanismos.

Entradas para tubo pre-troqueladas.

Enlazables.

4 alojamientos para tornillos de 25mm (2 tornillos por cada elemento incluidos).



CAJA UNIVERSAL MULTIPLE ENLACE



- **Ref. 23001**
- Medidas: 66 x 66 x 44 mm.
- 1 elemento
- 5 cajas unidas separables
- 4 alojamientos para tornillos de 25 mm. (2 tornillos incluidos)
- Entradas para tubo pre-troqueladas: 9 para tubo de 25 mm.
- Enlazable en ambos sentidos y con las referencias 23005 y 23006

CAJA UNIVERSAL 2 ELEMENTOS



- **Ref. 23005**
- Medidas: 66 x 137 x 45 mm.
- 8 alojamientos para tornillos de 25 mm. (4 tornillos incluidos)
- Entradas para tubo pre-troqueladas: 14 para tubo de 25 mm.
- Enlazable entre sí y con las referencias 23001 y 23006.

CAJA UNIVERSAL 3 ELEMENTOS



- **Ref. 23006**
- Medidas: 66 x 208 x 45 mm.
- 12 alojamientos para tornillos de 25 mm. (6 tornillos incluidos)
- Entradas para tubo pre-troqueladas: 19 para tubo de 25 mm.
- Enlazable entre sí y con las referencias 23001 y 23005.

ACCESORIOS

TAPA PARA CAJA UNIVERSAL DE 1 ELEMENTO



- **Ref. 23316**
- Medidas: 77 x 77 mm.
- Fijación mediante garra o tornillo
- Color blanco

TAPA CIEGA PARA OBRA DE CAJA UNIVERSAL 1 ELEMENTO



- **Ref. 23250**
- Medidas: 63 x 63 mm.
- Permite mantener la caja libre de suciedad en el transcurso de la obra.
- Con filamentos plásticos que permiten localizar su ubicación.
- Reutilizables

TAPA CIEGA PARA OBRA DE CAJA UNIVERSAL 2 ELEMENTOS



- **Ref. 23246**
- Medidas: 63 x 134 mm.
- Permite mantener la caja libre de suciedad en el transcurso de la obra.
- Con filamentos plásticos que permiten localizar su ubicación.
- Reutilizables

TAPA CIEGA PARA OBRA DE CAJA UNIVERSAL 3 ELEMENTOS



- **Ref. 23247**
- Medidas: 63 x 206 mm.
- Permite mantener la caja libre de suciedad en el transcurso de la obra.
- Con filamentos plásticos que permiten localizar su ubicación.
- Reutilizables

PIEZAS PARA ENLACE VERTICAL DE CAJAS UNIVERSALES



- **Ref. 23245**
- Permite enlazar en sentido vertical las cajas universales de 1, 2 y 3 elementos

ENVOLVENTES PARA EMPOTRAR, REGISTRO O DERIVACIÓN



Datos Técnicos

- Protección IP30
- Resistencia mecánica IK07
- Resistencia al fuego (Ensayo del hilo incandescente 650°C)
- Resistencia al calor (Ensayo de presión a la bola 70°C)
- Material Termoplástico Libre de Halógenos
- Temperatura máxima y mínima durante la instalación de -25°C a +60°C

Normativa Aplicable

- Directiva 2014/35/UE
- UNE EN 60670-1
- Real Decreto 1801/2003 sobre seguridad general de los productos
- Reglamento Electrotécnico de Baja Tensión

INFORMACIÓN GENERAL

Envolventes para su utilización en el interior de instalaciones domésticas o análogas.

Para montaje empotrado en pared, techos y suelos no combustibles.

Recomendadas para una tensión máxima de 1.000 V c.a., o 1.500 c.c.



4 ó 6 cilindros para la fijación de las tapas mediante garra o tornillo. (Los tornillos suministrados a parte son la Ref. 23334).

Entradas para tubo pre-troqueladas.

Enlazables mediante pieza de enlace (no incluidas en el embalaje).



Posibilidad de poner tabiques separadores (consultar referencias).

Embalaje independiente para cajas y tapas.



CAJA ESPECIAL PUNTO DE LUZ



- **Ref. 23319**
- Medidas: 64 x 64 x 44 mm.
- 4 alojamientos de tornillo para fijación de la tapa con garra o tornillo de 2,8 x 25 mm.
- 1 alojamiento de tornillo central
- Entradas para tubo pre-troqueladas: 4 para tubo de 25 mm.

TAPA PARA CAJA ESPECIAL PUNTO DE LUZ



- **Ref. 23316**
- Medidas: 77 x 77 mm.
- Fijación mediante garra o tornillo de 2,8 x 25 mm.
- Color blanco

CAJA 100 x 60 mm.



- **Ref. 23320**
- Medidas: 100 x 60 x 45
- 4 alojamientos de tornillo para fijación de la tapa con garra o tornillo de 2,8 x 25 mm.
- Entradas para tubo pre-troqueladas: 8 para tubo de 25 mm.
- Disponemos de tapa ciega para obra reutilizable

TAPA PARA CAJA 100 x 60 mm.



- **Ref. 23300**
- Medidas: 113 x 72 mm.
- Fijación mediante garra o tornillo de 2,8 x 25 mm.
- Color blanco

CAJA 100 x 100 mm.



- **Ref. 23321**
- Medidas: 100 x 100 x 50 mm.
- 4 alojamientos de tornillo para fijación de la tapa con garra o tornillo de 2,8 x 25 mm.
- Entradas para tubo pre-troqueladas: 8 para tubo de 32 mm. y 4 para tubo de 25 mm.
- Enlazable mediante pieza de enlace, entre sí y con otras cajas de registro de igual medida
- Disponemos de tapa ciega para obra reutilizable

TAPA PARA CAJA 100 x 100 mm.



- **Ref. 23301**
- Medidas: 113 x 113 mm.
- Fijación mediante garra o tornillo de 2,8 x 25 mm.
- Color blanco

CAJA 150 x 100 mm.



- **Ref. 23322**
- Medidas: 150 x 100 x 50 mm.
- 4 alojamientos de tornillo para fijación de la tapa con garra o tornillo de 2,8 x 25 mm.
- Entradas para tubo pre-troqueladas: 10 para tubo de 32 mm. y 6 para tubo de 25 mm.
- Enlazable mediante pieza de enlace, entre sí y con otras cajas de registro de igual medida
- Disponemos de tapa ciega para obra reutilizable

TAPA PARA CAJA 150 x 100 mm.



- **Ref. 23302**
- Medidas: 164 x 113 mm.
- Fijación mediante garra o tornillo de 2,8 x 25 mm.
- Color blanco

CAJA 170 x 100 mm.



- **Ref. 23328**
- Medidas: 170 x 100 x 40 mm.
- Se puede usar como registro de **terminación de red para ICT**
- 4 alojamientos de tornillo para fijación de la tapa con garra o tornillo de 2,8 x 25 mm.
- Entradas para tubo pre-troqueladas: 13 para tubo de 25 mm. y 10 para tubo de 20 mm.
- Enlazable mediante pieza de enlace, entre sí y con otras cajas de registro de igual medida

TAPA PARA CAJA 170 x 100 mm.



- **Ref. 23299**
- Medidas: 190 x 120 mm.
- Fijación mediante garra o tornillo de 2,8 x 25 mm.
- Color blanco

CAJA 150 x 150 mm.



- **Ref. 23325**
- Medidas: 150 x 150 x 50 mm.
- 4 alojamientos de tornillo para fijación de la tapa con garra o tornillo de 2,8 x 25 mm.
- Entradas para tubo pre-troqueladas: 16 para tubo de 32 mm.
- Enlazable mediante pieza de enlace, entre sí y con otras cajas de registro de igual medida
- Disponemos de tapa ciega para obra reutilizable

TAPA PARA CAJA 150 x 150 mm.



- **Ref. 23305**
- Medidas: 163 x 163 mm.
- Fijación mediante garra o tornillo de 2,8 x 25 mm.
- Color blanco

CAJA 205 x 105 mm.



- **Ref. 23326**
- Medidas: 205 x 105 x 50 mm.
- Se puede usar como registro de **terminación de red para ICT**
- 4 alojamientos de tornillo para fijación de la tapa con garra o tornillo de 2,8 x 25 mm.
- Entradas para tubo pre-troqueladas: 24 para tubo de 25 mm.
- Enlazable mediante pieza de enlace, entre sí y con otras cajas de registro de igual medida
- Disponemos de tapa ciega para obra reutilizable

TAPA PARA CAJA 205 x 105 mm.



- **Ref. 23306**
- Medidas: 222 x 120 mm.
- Fijación mediante garra o tornillo de 2,8 x 25 mm.
- Color blanco

CAJA 200 x 130 mm.



- **Ref. 23329**
- Medidas: 200 x 130 x 60 mm.
- 4 alojamientos de tornillo para fijación de la tapa con garra o tornillo de 2,8 x 25 mm.
- Entradas para tubo pre-troqueladas: 10 para tubo de 32 mm. y 16 para tubo de 25 mm.
- Enlazable mediante pieza de enlace, entre sí y con otras cajas de registro de igual medida
- Disponemos de tapa ciega para obra reutilizable

TAPA PARA CAJA 200 x 130 mm.



- **Ref. 23298**
- Medidas: 219 x 150 mm.
- Fijación mediante garra o tornillo de 2,8 x 25 mm.
- Color blanco

CAJA 200 x 130 mm.



- **Ref. 23261**
- Medidas: 200 x 130 x 52 mm.
- Se puede usar como registro para **domótica**
- 4 alojamientos de tornillo para fijación de la tapa con garra o tornillo de 2,8 x 25 mm.
- Entradas para tubo pre-troqueladas: 14 para tubo de 40 mm., 4 para tubo de 32 mm. y 4 para tubo de 25 mm.
- Alojamientos para tabique separador
- No enlazable

TAPA PARA CAJA 200 x 130 mm.



- **Ref. 23223**
- Medidas: 219 x 150 mm.
- Fijación mediante garra o tornillo de 2,8 x 25 mm.
- Color blanco

CAJA 236 x 151 mm.



- **Ref. 23260**
- Medidas: 236 x 151 x 52 mm.
- Se puede usar como registro para **domótica**
- 4 alojamientos de tornillo para fijación de la tapa con garra o tornillo de 2,8 x 25 mm.
- Entradas para tubo pre-troqueladas: 8 para tubo de 40 mm. y 6 para tubo de 32 mm.
- Alojamientos para tabique separador
- No enlazable

TAPA PARA CAJA 236 x 151 mm.



- **Ref. 23224**
- Medidas: 259 x 175 mm.
- Fijación mediante garra o tornillo de 2,8 x 25 mm.
- Color blanco

CAJA 245 x 175 mm.



- **Ref. 23323**
- Medidas: 245 x 175 x 60 mm.
- 4 alojamientos de tornillo para fijación de la tapa con garra o tornillo de 2,8 x 25 mm.
- Entradas para tubo pre-troqueladas: 20 para tubo de 32 mm.
- Enlazable mediante pieza de enlace, entre sí y con otras cajas de registro de igual medida

TAPA PARA CAJA 245 x 175 mm.



- **Ref. 23303**
- Medidas: 265 x 195 mm.
- Fijación mediante garra o tornillo de 2,8 x 25 mm.
- Color blanco

CAJA 300 x 100 mm.



- **Ref. 23330**
- Medidas: 300 x 100 x 60 mm.
- Se puede usar como registro de **terminación de red para ICT**
- 6 alojamientos de tornillo para fijación de la tapa con garra o tornillo de 2,8 x 25 mm.
- Entradas para tubo pre-troqueladas: 4 para tubo de 32 mm., 19 para tubo de 25 mm. y 12 para tubo de 20 mm.
- Alojamientos para tabique separador
- Enlazable mediante pieza de enlace, entre sí y con otras cajas de registro de igual medida

TAPA PARA CAJA 300 x 100 mm.



- **Ref. 23297**
- Medidas: 320 x 120 mm.
- Fijación mediante garra o tornillo de 2,8 x 25 mm. (6 tornillos incluidos)
- Color blanco

CAJA 300 x 200 mm.



- **Ref. 23327**
- Medidas: 300 x 200 x 60 mm.
- Se puede usar como registro de **terminación de red para ICT**
- 6 alojamientos de tornillo para fijación de la tapa con garra o tornillo de 2,8 x 25 mm.
- Entradas para tubo pre-troqueladas: 10 para tubo de 40 mm., 18 para tubo de 32 mm., 6 para tubo de 25 mm. y 8 para tubo de 20 mm.
- Alojamiento para tabique separador
- Enlazable mediante pieza de enlace, entre sí y con otras cajas de registro de igual medida

TAPA PARA CAJA 300 x 200 mm.



- **Ref. 23318**
- Medidas: 320 x 220 mm.
- Fijación mediante garra o tornillo de 2,8 x 25 mm. (6 tornillos incluidos)
- Color blanco

CAJA 480 x 130 mm.



- **Ref. 23333**
- Medidas: 480 x 130 x 60 mm.
- Se puede usar como registro de **terminación de red para ICT**
- 6 alojamientos de tornillo para fijación de la tapa con garra o tornillo de 2,8 x 25 mm.
- Entradas para tubo pre-troqueladas: 20 para tubo de 40 mm. y 28 para tubo de 32 mm.
- Alojamiento para tabique separador
- Enlazable mediante pieza de enlace, entre sí y con otras cajas de registro de igual medida

TAPA PARA CAJA 480 x 130 mm.



- **Ref. 23296**
- Medidas: 498 x 149 mm.
- Fijación mediante garra o tornillo de 2,8 x 25 mm. (6 tornillos incluidos)
- Color blanco

CAJA 450 x 215 mm.



- **Ref. 23324**
- Medidas: 450 x 215 x 65 mm.
- 6 alojamientos de tornillo para fijación de la tapa con tornillo de 4 x 35 mm.
- Entradas para tubo pre-troqueladas: 12 para tubo de 40 mm. y 16 para tubo de 32 mm.
- Alojamientos para tabique separador
- Enlazable mediante pieza de enlace

TAPA PARA CAJA 450 x 215 mm.



- **Ref. 23220**
- Medidas: 320 x 220 mm.
- Fijación mediante tornillo de 4 x 35 mm. (6 tornillos incluidos)
- Color blanco

CAJA DE REGISTRO O DERIVACIÓN DE 380 x 455 x 80 mm.



- **Ref. 23135**
- Medidas: 380 x 455 x 80 mm.
- Fondo ranurado para la fijación de elementos
- Enlazables mediante piezas de enlace
- Marco y Puerta color blanco
- Opción puerta con rejilla de ventilación: Ref. 23135R

Despiece

- Caja: Ref. 23225
- Marco y Puerta: Ref. 23226
- Marco y Puerta con rejilla de ventilación: Ref. 23226R

CAJA Ø80 x 40 mm.



- **Ref. 23331**
- Medidas: Ø80 x 40 mm.
- 2 alojamientos de tornillo para fijación de la tapa con tornillo de 4 x 35 mm.
- Entradas para tubo pre-troqueladas: 6 para tubo de 32 mm. y 3 para tubo de 25 mm.
- No enlazable

TAPA PARA CAJA Ø80 x 40 mm.



- **Ref. 23311**
- Medidas: Ø95 mm.
- Fijación mediante tornillo de 2,8 x 25 mm.
- Color blanco

CAJA Ø105 x 45 mm.



- **Ref. 23332**
- Medidas: Ø105 x 45 mm.
- 2 alojamientos de tornillo para fijación de la tapa con tornillo de 4 x 35 mm.
- Entradas para tubo pre-troqueladas: 8 para tubo de 32 mm. y 3 para tubo de 25 mm.
- No enlazable

TAPA PARA CAJA Ø105 x 45 mm.



- **Ref. 23312**
- Medidas: Ø120 mm.
- Fijación mediante tornillo de 2,8 x 25 mm.
- Color blanco

ACCESORIOS

TAPA CIEGA PARA OBRA PARA CAJA 100 x 60 mm.



- **Ref. 23251**
- Medidas: 100 x 60 mm.
- Permite mantener la caja libre de suciedad en el transcurso de la obra.
- Con filamentos plásticos que permiten localizar su ubicación.
- Reutilizables

TAPA CIEGA PARA OBRA PARA CAJA 100 x 100 mm.



- **Ref. 23252**
- Medidas: 100 x 100 mm.
- Permite mantener la caja libre de suciedad en el transcurso de la obra.
- Con filamentos plásticos que permiten localizar su ubicación.
- Reutilizables

TAPA CIEGA PARA OBRA PARA CAJA 150 x 100 mm.



- **Ref. 23253**
- Medidas: 150 x 100 mm.
- Permite mantener la caja libre de suciedad en el transcurso de la obra.
- Con filamentos plásticos que permiten localizar su ubicación.
- Reutilizables

TAPA CIEGA PARA OBRA PARA CAJA 150 x 150 mm.



- **Ref. 23254**
- Medidas: 150 x 150 mm.
- Permite mantener la caja libre de suciedad en el transcurso de la obra.
- Con filamentos plásticos que permiten localizar su ubicación.
- Reutilizables

TAPA CIEGA PARA OBRA PARA CAJA 205 x 105 mm.



- **Ref. 23255**
- Medidas: 205 x 105 mm.
- Permite mantener la caja libre de suciedad en el transcurso de la obra.
- Con filamentos plásticos que permiten localizar su ubicación.
- Reutilizables

TAPA CIEGA PARA OBRA PARA CAJA 200 x 130 mm. REF. 23329



- **Ref. 23256**
- Medidas: 200 x 130 mm.
- Permite mantener la caja libre de suciedad en el transcurso de la obra.
- Con filamentos plásticos que permiten localizar su ubicación.
- Reutilizables

TABIQUE SEPARADOR PARA CAJA 200 x 130 mm. REF. 23261



- **Ref. 23033**
- 2 aberturas pre-troqueladas

TABIQUE SEPARADOR PARA CAJA 236 x 151 mm.



- **Ref. 23032**
- 2 aberturas pre-troqueladas

TABIQUE SEPARADOR PARA CAJA 300 x 100 mm.



- **Ref. 23036**
- 2 aberturas pre-troqueladas

TABIQUE SEPARADOR PARA CAJA 300 x 200 mm.



- **Ref. 23035**
- 3 aberturas pre-troqueladas

TABIQUE SEPARADOR PARA CAJA 450 x 215 mm.



- **Ref. 23031**
- 2 aberturas pre-troqueladas

TABIQUE SEPARADOR PARA CAJA 480 x 130 mm.



- **Ref. 23037**
- 2 aberturas pre-troqueladas

ENVOLVENTES PARA EMPOTRAR ICP Y DISTRIBUCIÓN

Serie EVEN



Serie ANTIQUE



Serie VENTO

ÍNDICE POR ELEMENTOS

	Ref.	Pág.
Serie EVEN		
ICP y Distribución		
Hasta 8 elementos + 4 precintables (ICP 32)	23092	28
Hasta 12 elementos + 4 precintables (ICP 32)	23084	28
Hasta 14 elementos + 4 precintables (ICP 32)	23080	28
Hasta 16 elementos + 4 precintables (ICP 32)	23079	29
Hasta 16 elementos + 4 precintables (ICP 32)	23082	29
Hasta 20 elementos + 6 precintables (ICP 32-40)	23049	29
Hasta 24 elementos + 4 precintables (ICP 32-40)	23047	30
Hasta 28 elementos + 6 precintables (ICP 32-40)	23050	30
Hasta 28 elementos + 8 precintables (ICP 32)	23083	30
Hasta 32 elementos + 4 precintables (ICP 32-40)	23048	31
Hasta 33 elementos + 4 precintables (ICP 32)	23089	31
Hasta 36 elementos + 4 precintables (ICP 32)	23076	31
Distribución		
Hasta 13 elementos	23096	32
Hasta 17 elementos	23085	32
Hasta 19 elementos	23091	32
Hasta 22 elementos	23078	33
Hasta 22 elementos	23081	33
Hasta 36 elementos	23269	33
Hasta 38 elementos	23090	34
Hasta 44 elementos	23075	34
Serie ANTIQUE		
ICP y Distribución		
Hasta 4 precintables (ICP 32)	23068	44
Hasta 8 elementos + 4 precintables (ICP 32)	23060	44
Hasta 12 elementos + 4 precintables (ICP 32)	23056	44
Hasta 14 elementos + 4 precintables (ICP 32)	23054	44
Distribución		
Hasta 14 elementos	23062	45
Hasta 18 elementos	23064	45
Hasta 20 elementos	23066	45
Serie VENTO		
ICP y Distribución		
Hasta 6 precintables (ICP 32)	23098	50
Hasta 8 precintables (ICP 32)	23203	50
Hasta 18 precintables (ICP 32)	23200	50
Hasta 24 precintables (ICP 32)	23201	50
Hasta 26 precintables (ICP 32)	23202	51
Hasta 36 precintables (ICP 32)	23204	51

ENVOLVENTES PARA EMPOTRAR ICP Y DISTRIBUCIÓN Serie EVEN



Datos Técnicos

- Protección IP30
- Resistencia mecánica IK07
- Resistencia al fuego
(Ensayo del hilo incandescente 650°C)
- Tensión de aislamiento asignada: 750 V
- Tensión de ensayo: 3.500 V
- Resistencia al calor
(Ensayo de presión a la bola 70°C)
- Material Termoplástico Libre de Halógenos
- Temperatura máxima y mínima durante la instalación de -25°C a +60°C

Normativa Aplicable

- Directiva 2014/35/UE
- UNE EN 60670-1; UNE EN 62208; UNE 201003
- Real Decreto 1801/2003 sobre seguridad general de los productos
- Reglamento Electrotécnico de Baja Tensión

INFORMACIÓN GENERAL

Envolventes para su utilización en el interior de instalaciones domésticas o análogas.

Para montaje empotrado en pared, techos y suelos no combustibles.

Recomendadas para una tensión máxima de 1.000 V c.a., o 1.500 c.c.



Modelos para ICP y distribución y únicamente para distribución.

Enlazables en sentido vertical.



Bisagras de nylon muy resistentes que permiten un sencillo montaje y desmontaje de la puerta y una apertura de 180°.

Amplio espacio para el cableado.

Carril DIN de 35 x 7,5 mm. normalizado según EN50022 para la fijación de elementos.

Entradas para tubo pre-troqueladas.



Posibilidad de puerta con rejilla de ventilación para disipar el calor.

HASTA 8 ELEMENTOS + 4 PRECINTABLES (ICP 32)



Ref. 23092

- Medidas: 200 x 298 x 80 mm.
- Enlazable en sentido vertical entre sí y con la ref. 23096
- Opción puerta con rejilla de ventilación: Ref. 23092R

Despiece

- Caja: Ref. 23193
- Marco, Tapa y Puerta: Ref. 23194
- Marco, Tapa y Puerta con rejilla de ventilación: Ref. 23194R

HASTA 12 ELEMENTOS + 4 PRECINTABLES (ICP 32)



Ref. 23084

- Medidas: 200 x 362 x 80 mm.
- Enlazable en sentido vertical entre sí y con la ref. 23085
- Opción puerta con rejilla de ventilación: Ref. 23084R

Despiece

- Caja: Ref. 23189
- Marco, Tapa y Puerta: Ref. 23188
- Marco, Tapa y Puerta con rejilla de ventilación: Ref. 23188R

HASTA 14 ELEMENTOS + 4 PRECINTABLES (ICP 32)



Ref. 23080

- Medidas: 200 x 397 x 80 mm.
- No enlazable
- Opción puerta con rejilla de ventilación: Ref. 23080R

Despiece

- Caja: Ref. 23183
- Marco, Tapa y Puerta: Ref. 23182
- Marco, Tapa y Puerta con rejilla de ventilación: Ref. 23182R

HASTA 16 ELEMENTOS + 4 PRECINTABLES (ICP 32)



Ref. 23079

- Medidas: 223 x 455 x 83 mm.
- Enlazable mediante pieza de enlace en sentido vertical entre sí y con las ref. 23048, 23050, 23075, 23076 y 23078
- Opción puerta con rejilla de ventilación: Ref. 23079R

Despiece

- Caja: Ref. 23279
- Marco, Tapa y Puerta: Ref. 23278
- Marco, Tapa y Puerta con rejilla de ventilación: Ref. 23278R

HASTA 16 ELEMENTOS + 4 PRECINTABLES (ICP 32)



Ref. 23082

- Medidas: 220 x 455 x 68 mm.
- Enlazable mediante pieza de enlace en sentido vertical entre sí y con la ref. 23081
- Opción puerta con rejilla de ventilación: Ref. 23082R

Despiece

- Caja: Ref. 23187-1
- Marco, Tapa y Puerta: Ref. 23208
- Marco, Tapa y Puerta con rejilla de ventilación: Ref. 23208R

HASTA 20 ELEMENTOS + 6 PRECINTABLES (ICP 32-40)



Ref. 23049

- Medidas: 380 x 455 x 83 mm.
- Enlazable mediante pieza de enlace en sentido vertical entre sí y con las ref. 23047 y 23269.
- Opción puerta con rejilla de ventilación: Ref. 23049R

Despiece

- Caja: Ref. 23156
- Marco, Tapa y Puerta: Ref. 23157
- Marco, Tapa y Puerta con rejilla de ventilación: Ref. 23157R

HASTA 24 ELEMENTOS + 4 PRECINTABLES (ICP 32-40)



Ref. 23047

- Medidas: 380 x 384 x 83 mm.
- Enlazable mediante pieza de enlace en sentido vertical entre sí y con las ref. 23049 y 23269.
- Opción puerta con rejilla de ventilación: Ref. 23047R

Despiece

- Caja: Ref. 23158
- Marco, Tapa y Puerta: Ref. 23159
- Marco, Tapa y Puerta con rejilla de ventilación: Ref. 23159R

HASTA 28 ELEMENTOS + 6 PRECINTABLES (ICP 32-40)



Ref. 23050

- Medidas: 380 x 455 x 83 mm.
- Enlazable mediante pieza de enlace en sentido vertical entre sí y con las ref. 23048, 23075, 23076, 23078 y 23079
- Opción puerta con rejilla de ventilación: Ref. 23050R

Despiece

- Caja: Ref. 23152
- Marco, Tapa y Puerta: Ref. 23153
- Marco, Tapa y Puerta con rejilla de ventilación: Ref. 23153R

HASTA 28 ELEMENTOS + 8 PRECINTABLES (ICP 32)



Ref. 23083

- Medidas: 400 x 397 x 80 mm.
- No enlazable
- Opción puerta con rejilla de ventilación: Ref. 23083R

Despiece

- Caja: Ref. 23196
- Marco, Tapa y Puerta: Ref. 23184
- Marco, Tapa y Puerta con rejilla de ventilación: Ref. 23184R

HASTA 32 ELEMENTOS + 4 PRECINTABLES (ICP 32-40)



Ref. 23048

- Medidas: 380 x 455 x 83 mm.
- Enlazable mediante pieza de enlace en sentido vertical entre sí y con las ref. 23050, 23075, 23076, 23078 y 23079
- Opción puerta con rejilla de ventilación: Ref. 23048R

Despiece

- Caja: Ref. 23154
- Marco, Tapa y Puerta: Ref. 23155
- Marco, Tapa y Puerta con rejilla de ventilación: Ref. 23155R

HASTA 33 ELEMENTOS + 4 PRECINTABLES (ICP 32)



Ref. 23089

- Medidas: 400 x 397 x 80 mm.
- No enlazable
- Opción puerta con rejilla de ventilación: Ref. 23089R

Despiece

- Caja: Ref. 23196-1
- Marco, Tapa y Puerta: Ref. 23280
- Marco, Tapa y Puerta con rejilla de ventilación: Ref. 23280R

HASTA 36 ELEMENTOS + 4 PRECINTABLES (ICP 32)



Ref. 23076

- Medidas: 200 x 397 x 80 mm.
- Enlazable mediante pieza de enlace en sentido vertical entre sí y con las ref. 23048, 23050, 23075, 23078 y 23079
- Opción puerta con rejilla de ventilación: Ref. 23076R

Despiece

- Caja: Ref. 23275
- Marco, Tapa y Puerta: Ref. 23277
- Marco, Tapa y Puerta con rejilla de ventilación: Ref. 23277R

HASTA 13 ELEMENTOS



Ref. 23096

- Medidas: 200 x 298 x 80 mm.
- Enlazable en sentido vertical entre sí y con las ref. 23092
- Opción puerta con rejilla de ventilación: Ref. 23096R

Despiece

- Caja: Ref. 23193-1
- Marco, Tapa y Puerta: Ref. 23186
- Marco, Tapa y Puerta con rejilla de ventilación: Ref. 23186R

HASTA 17 ELEMENTOS



Ref. 23085

- Medidas: 200 x 362 x 80 mm.
- Enlazable en sentido vertical entre sí y con las ref. 23084
- Opción puerta con rejilla de ventilación: Ref. 23085R

Despiece

- Caja: Ref. 23189-1
- Marco, Tapa y Puerta: Ref. 23185
- Marco, Tapa y Puerta con rejilla de ventilación: Ref. 23185R

HASTA 19 ELEMENTOS



Ref. 23091

- Medidas: 200 x 397 x 80 mm.
- No enlazable
- Opción puerta con rejilla de ventilación: Ref. 23091R

Despiece

- Caja: Ref. 23183-1
- Marco, Tapa y Puerta: Ref. 23282
- Marco, Tapa y Puerta con rejilla de ventilación: Ref. 23282R

HASTA 22 ELEMENTOS



Ref. 23078

- Medidas: 223 x 455 x 83 mm.
- Enlazable mediante pieza de enlace en sentido vertical entre sí y con las ref. 23048, 23050, 23075, 23076 y 23079
- Opción puerta con rejilla de ventilación: Ref. 23078R

Despiece

- Caja: Ref. 23279-1
- Marco, Tapa y Puerta: Ref. 23278-1
- Marco, Tapa y Puerta con rejilla de ventilación: Ref. 23278-1R

HASTA 22 ELEMENTOS



Ref. 23081

- Medidas: 220 x 455 x 68 mm.
- Enlazable mediante pieza de enlace en sentido vertical entre sí y con las ref. 23082
- Opción puerta con rejilla de ventilación: Ref. 23081R

Despiece

- Caja: Ref. 23187
- Marco, Tapa y Puerta: Ref. 23208-1
- Marco, Tapa y Puerta con rejilla de ventilación: Ref. 23208-1R

HASTA 36 ELEMENTOS



Ref. 23269

- Medidas: 380 x 384 x 83 mm.
- Enlazable mediante pieza de enlace en sentido vertical entre sí y con las ref. 23047 y 23049.
- Opción puerta con rejilla de ventilación: Ref. 23269R

Despiece

- Caja: Ref. 23273
- Marco, Tapa y Puerta: Ref. 23271
- Marco, Tapa y Puerta con rejilla de ventilación: Ref. 23271R

HASTA 38 ELEMENTOS



Ref. 23090

- Medidas: 400 x 397 x 80 mm.
- No enlazable
- Opción puerta con rejilla de ventilación: Ref. 23090R

Despiece

- Caja: Ref. 23196-2
- Marco, Tapa y Puerta: Ref. 23281
- Marco, Tapa y Puerta con rejilla de ventilación: Ref. 23281R

HASTA 44 ELEMENTOS



Ref. 23075

- Medidas: 380 x 455 x 83 mm.
- Enlazable mediante pieza de enlace en sentido vertical entre sí y con las ref. 23048, 23050, 23076, 23078 y 23079
- Opción puerta con rejilla de ventilación: Ref. 23085R

Despiece

- Caja: Ref. 23274
- Marco, Tapa y Puerta: Ref. 23276
- Marco, Tapa y Puerta con rejilla de ventilación: Ref. 23276R

ACCESORIOS

TORNILLO PRECINTABLE AUTORROSCANTE



- **Ref. 23243**
- Medidas: 4 x 20 mm.

TAPITA CIEGA CUBRE ELEMENTOS



- **Ref. 23249**
- Medidas: 18 x 50 mm.

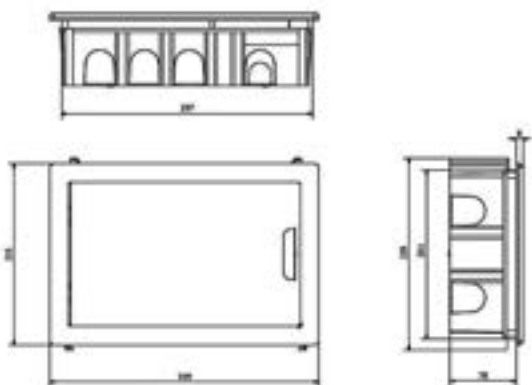
PIEZA DE ENLACE



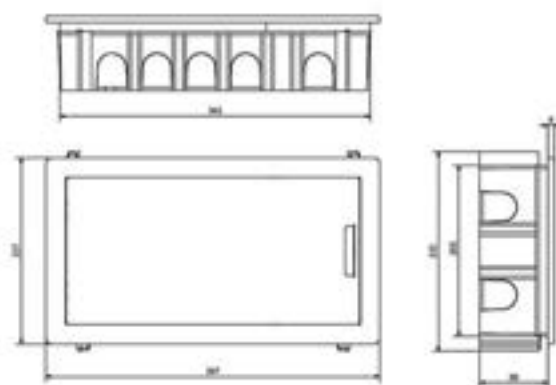
- **Ref. 23071**
- Medidas: 18 x 50 mm.
- Para enlazar las ref. 23081 y 23082
- **Ref. 23073**
- Medidas: 18 x 50 mm.
- Para enlazar las ref. 23047, 23048, 23049, 23050, 23075, 23076, 23078, 23079 y 23269

DIMENSIONES

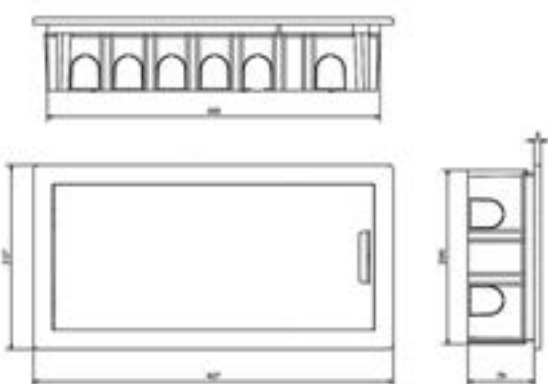
Ref. 23092



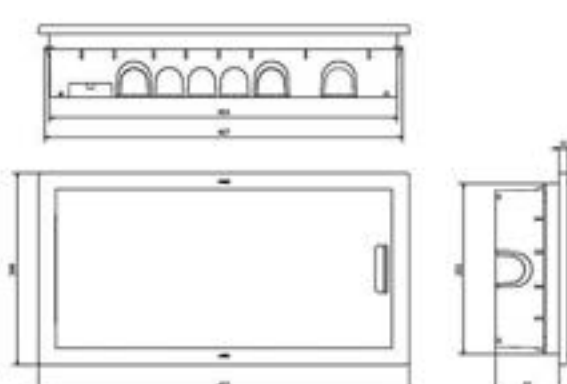
Ref. 23084



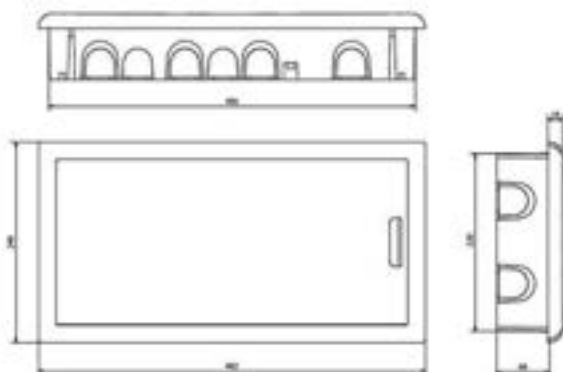
Ref. 23080



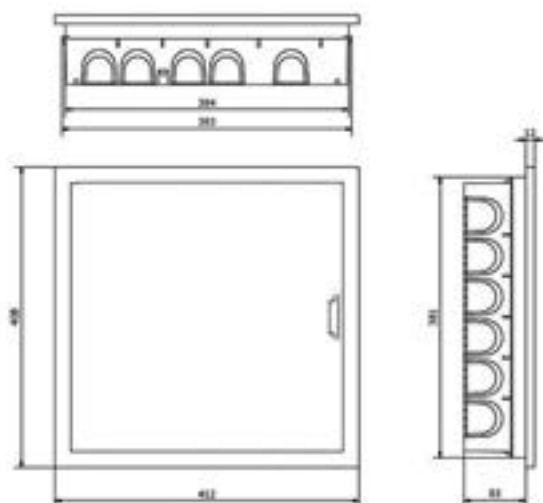
Ref. 23079



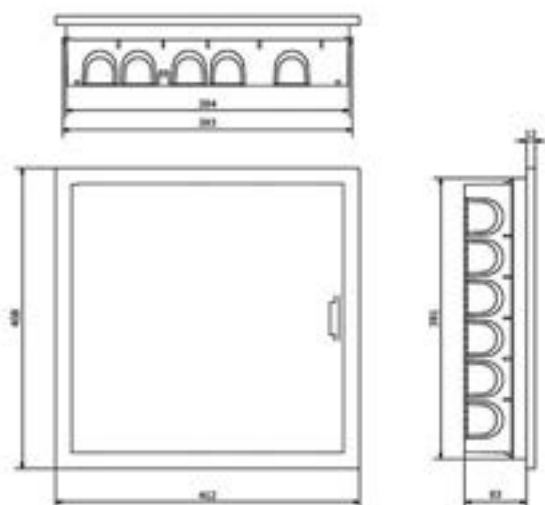
Ref. 23082



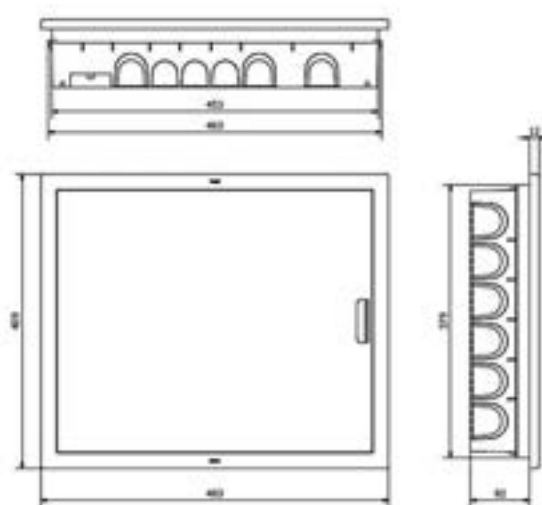
Ref. 23049



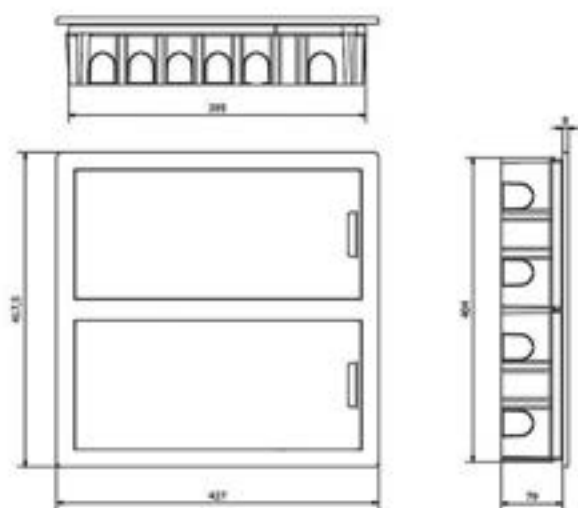
Ref. 23047



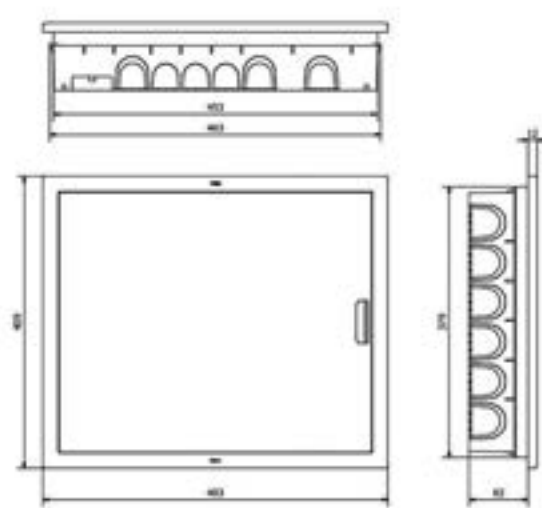
Ref. 23050



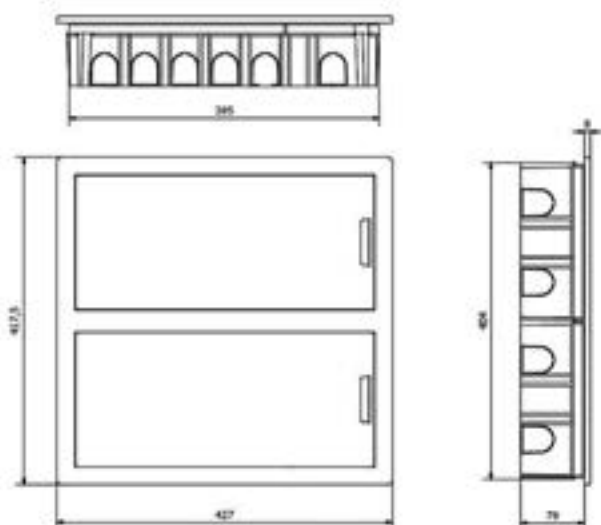
Ref. 23083



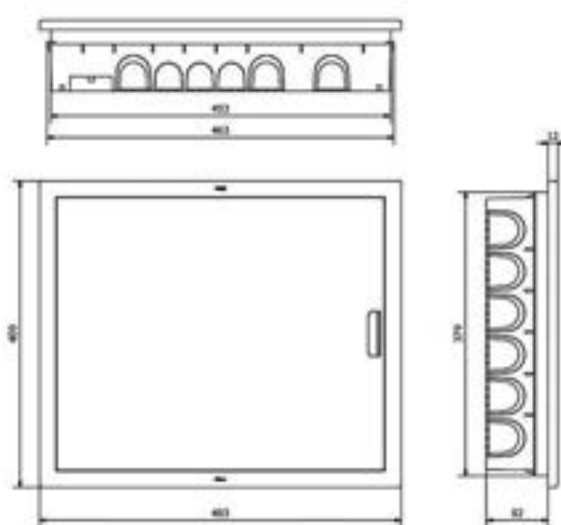
Ref. 23048



Ref. 23089

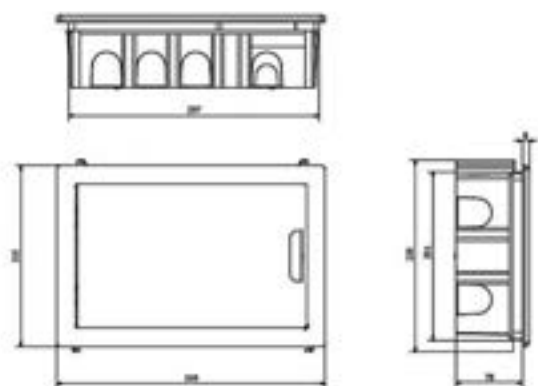


Ref. 23076

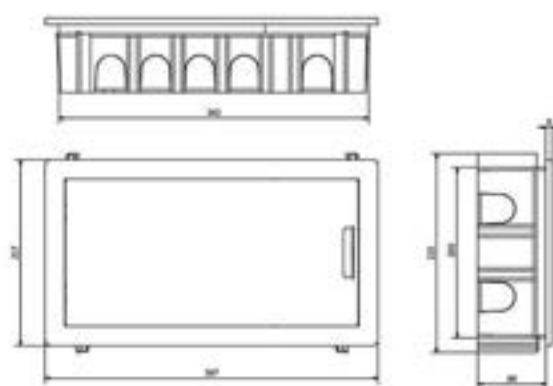


DIMENSIONES

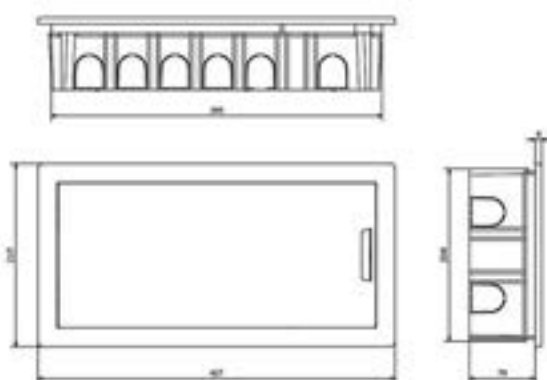
Ref. 23096



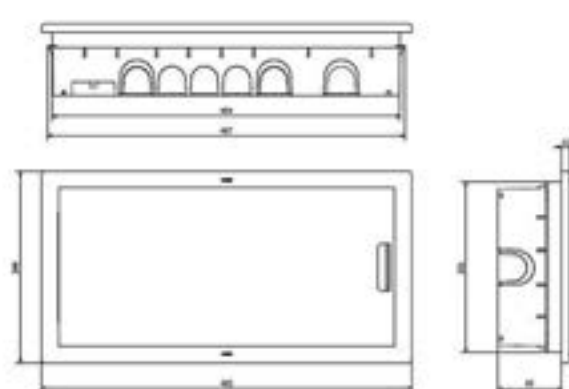
Ref. 23085



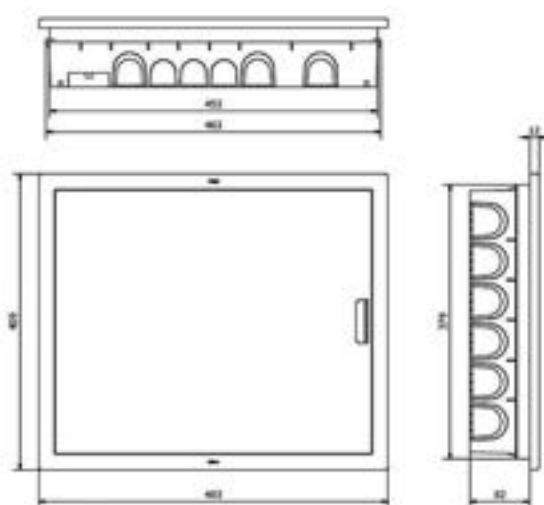
Ref. 23091



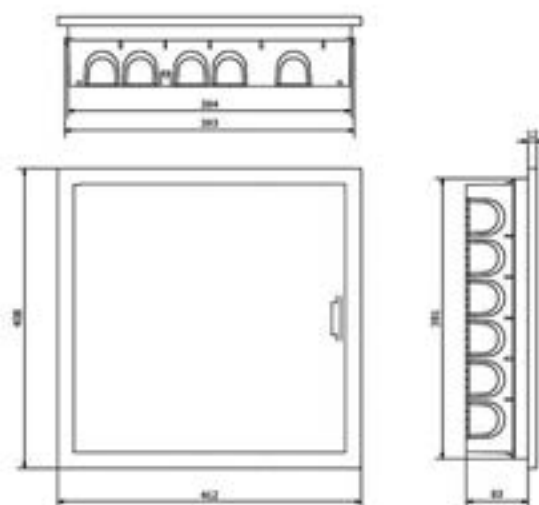
Ref. 23078



Ref. 23081

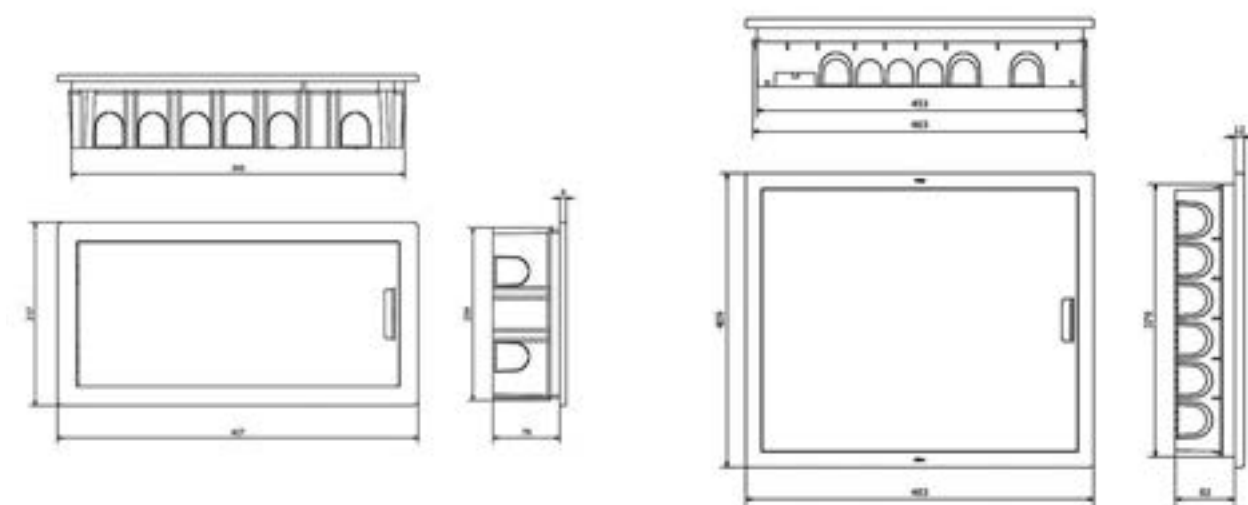


Ref. 23269

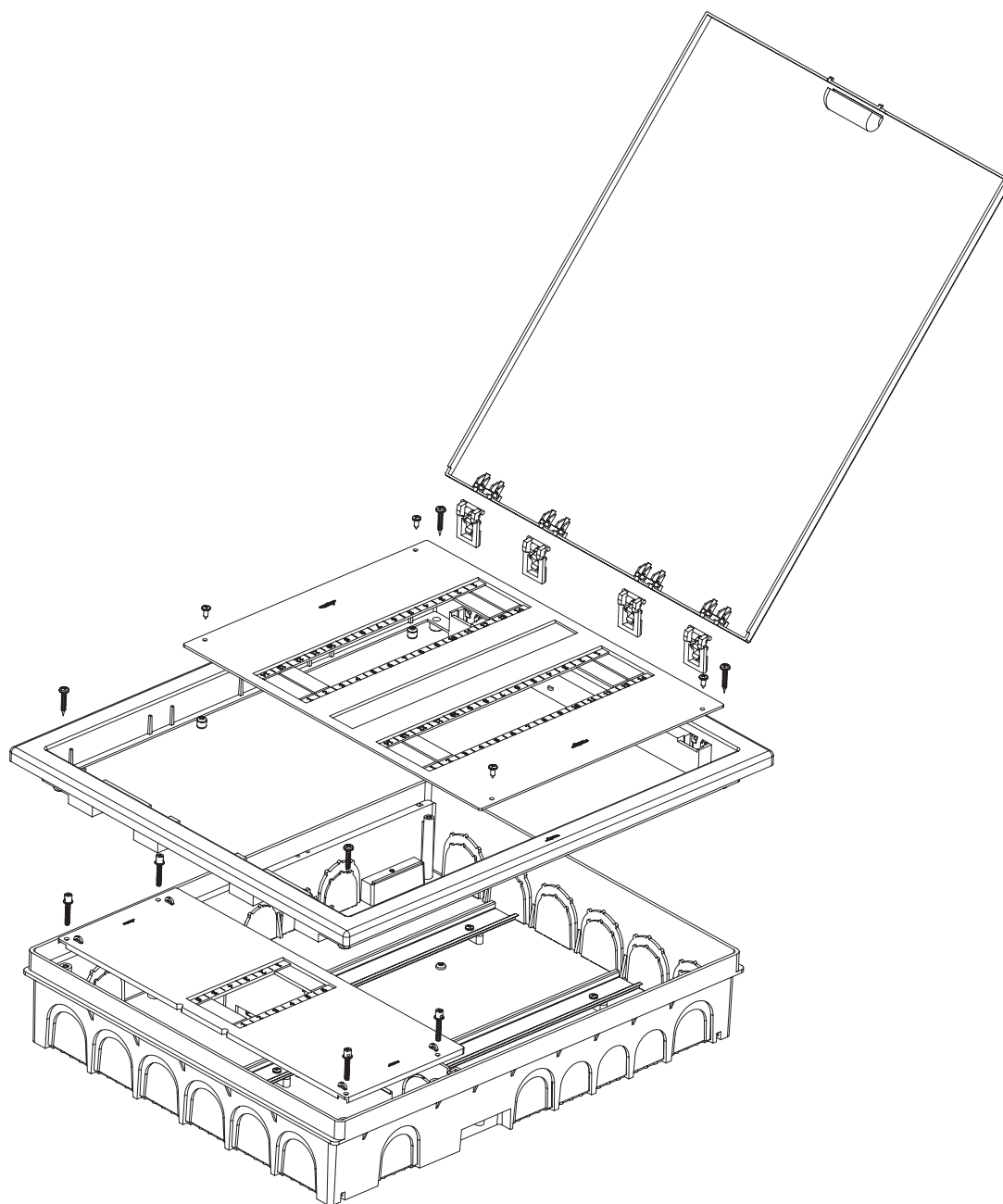


Ref. 23090

Ref. 23075



SECUENCIA DE MONTAJE Serie EVEN



ENVOLVENTES ENLAZADAS

Serie EVEN



Las siguientes referencias incorporan dos cajas enlazadas con doble marco y doble puerta, pero además podemos suministrar cajas ya enlazadas según sus necesidades bajo pedido. Consulte disponibilidad de enlace en cada una de las referencias.

ELEMENTOS	REF.*	COMPOSICIÓN	MEDIDAS mm	DESPIECE		
				CAJA	M, T Y P**	M, T Y P REJILLA***
Hasta 16 + 8 ICP 32	23093 / 23093R	23092 + 23092	416 x 298 x 80	23198	23286	23286R
Hasta 21 + 4 ICP 32	23094 / 23094R	23092 + 23096	416 x 298 x 80	23198-1	23287	23287R
Hasta 24 + 8 ICP 32	23086 / 23086R	23084 + 23084	416 x 362 x 80	23197	23283	23283R
Hasta 29 + 4 ICP 32	23087 / 23087R	23084 + 23085	416 x 362 x 80	23197-1	23284	23284R
Hasta 38 + 4 ICP 32	23355 / 23355R	23078 + 23079	470 x 455 x 83	23367	23379	23379R
Hasta 38 + 4 ICP 32	23393 / 23393R	23081 + 23082	470 x 455 x 68	23395	23396	23396R
Hasta 56 + 6 ICP 32-40	23361 / 23361R	23049 + 23269	790 x 384 x 83	23373	23385	23385R
Hasta 60 + 4 ICP 32	23356 / 23356R	23075 + 23079	630 x 455 x 83	23368	23380	23380R
Hasta 60 + 4 ICP 32-40	23359 / 23359R	23047 + 23269	790 x 384 x 83	23371	23383	23383R
Hasta 72 + 6 ICP 32-40	23362 / 23362R	23050 + 23075	790 x 455 x 83	23374	23386	23386R
Hasta 76 + 4 ICP 32-40	23360 / 23360R	23048 + 23075	790 x 455 x 83	23372	23384	23384R
Hasta 80 + 8 ICP 32	23358 / 23358R	23075 + 23076	790 x 455 x 83	23370	23382	23382R
Hasta 26	23095 / 23095R	23096 + 23096	416 x 298 x 80	23198-2	23288	23288R
Hasta 34	23088 / 23088R	23085 + 23085	416 x 362 x 80	23197-2	23285	23285R
Hasta 44	23394 / 23394R	23081 + 23081	470 x 455 x 68	23397	23398	23398R
Hasta 66	23354 / 23354R	23075 + 23078	630 x 455 x 83	23392	23391	23391R
Hasta 72	23365 / 23365R	23269 + 23269	790 x 384 x 83	23377	23389	23389R
Hasta 88	23366 / 23366R	23075 + 23075	790 x 455 x 83	23378	23390	23390R

*Las referencias seguidas de "R" corresponden a la referencia completa con puerta con rejilla de ventilación

**Marco, Tapa y Puerta

***Marco, Tapa y Puerta con rejilla de ventilación

ENVOLVENTES PARA EMPOTRAR ICP Y DISTRIBUCIÓN Serie ANTIQUE



Datos Técnicos

- Protección IP30
- Resistencia mecánica IK07
- Resistencia al fuego (Ensayo del hilo incandescente 650°C)
- Tensión de aislamiento asignada: 750 V
- Tensión de ensayo: 3.500 V
- Resistencia al calor (Ensayo de presión a la bola 70°C)
- Material Termoplástico Libre de Halógenos
- Temperatura máxima y mínima durante la instalación de -25°C a +60°C

Normativa Aplicable

- Directiva 2014/35/UE
- UNE EN 60670-1; UNE EN 62208; UNE 201003
- Real Decreto 1801/2003 sobre seguridad general de los productos
- Reglamento Electrotécnico de Baja Tensión

INFORMACIÓN GENERAL

Envolventes para su utilización en el interior de instalaciones domésticas o análogas.

Para montaje empotrado en pared, techos y suelos no combustibles.

Recomendadas para una tensión máxima de 1.000 V c.a., o 1.500 c.c.



Modelos para ICP y distribución y únicamente para distribución.

Bisagras de nylon muy resistentes que permiten un sencillo montaje y desmontaje de la puerta.



Carril DIN de 35 x 7,5 mm. normalizado según EN50022 para la fijación de elementos.

Entradas para tubo pre-troqueladas.

Profundidad de 60 mm. apropiada para tabiques de menor grosor.

HASTA 4 ELEMENTOS PRECINTABLES (ICP 32)



Ref. 23068

- Medidas: 190 x 115 x 60 mm.
- No enlazable

Despiece

- Caja: Ref. 23195
- Tapa: Ref. 23192
- Puerta: Ref. 23069

HASTA 8 ELEMENTOS + 4 PRECINTABLES (ICP 32)



Ref. 23060

- Medidas: 193 x 290 x 60 mm.
- No enlazable

Despiece

- Caja: Ref. 23170
- Tapa: Ref. 23171
- Puerta: Ref. 23051

HASTA 12 ELEMENTOS + 4 PRECINTABLES (ICP 32)



Ref. 23056

- Medidas: 195 x 360 x 60 mm.
- No enlazable

Despiece

- Caja: Ref. 23190
- Tapa: Ref. 23191
- Puerta: Ref. 23058

HASTA 14 ELEMENTOS + 4 PRECINTABLES (ICP 32)



Ref. 23054

- Medidas: 193 x 395 x 60 mm.
- No enlazable

Despiece

- Caja: Ref. 23180
- Tapa: Ref. 23181
- Puerta: Ref. 23057

HASTA 14 ELEMENTOS



Ref. 23062

- Medidas: 193 x 290 x 60 mm.
- No enlazable

Despiece

- Caja: Ref. 23170-1
- Tapa: Ref. 23166
- Puerta: Ref. 23051

HASTA 18 ELEMENTOS



Ref. 23064

- Medidas: 195 x 360 x 60 mm.
- No enlazable

Despiece

- Caja: Ref. 23190-1
- Tapa: Ref. 23167
- Puerta: Ref. 23058

HASTA 20 ELEMENTOS



Ref. 23066

- Medidas: 193 x 395 x 60 mm.
- No enlazable

Despiece

- Caja: Ref. 23180-1
- Tapa: Ref. 23168
- Puerta: Ref. 23057

ACCESORIOS

TORNILLO PRECINTABLE AUTORROSCANTE



- **Ref. 23243**
- Medidas: 4 x 20 mm.
- Unidades por embalaje: 40

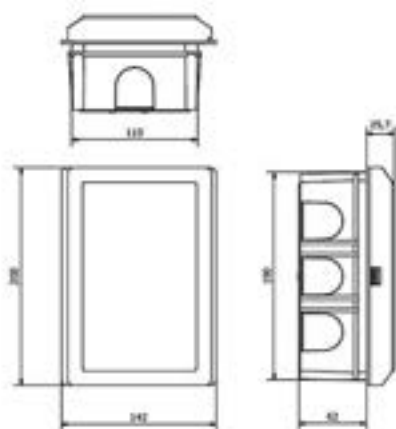
TAPITA CIEGA CUBRE ELEMENTOS



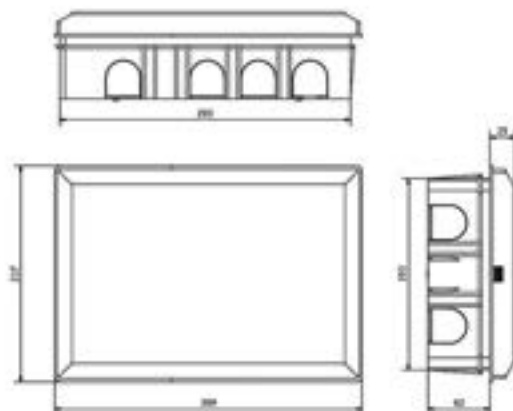
- **Ref. 23249**
- Medidas: 18 x 50 mm.
- Unidades por embalaje: 50

DIMENSIONES

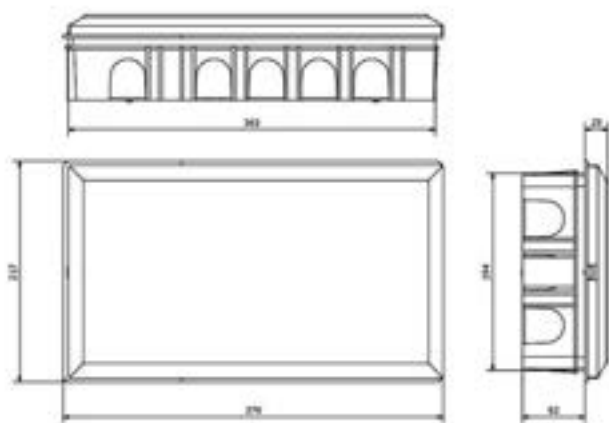
Ref. 23068



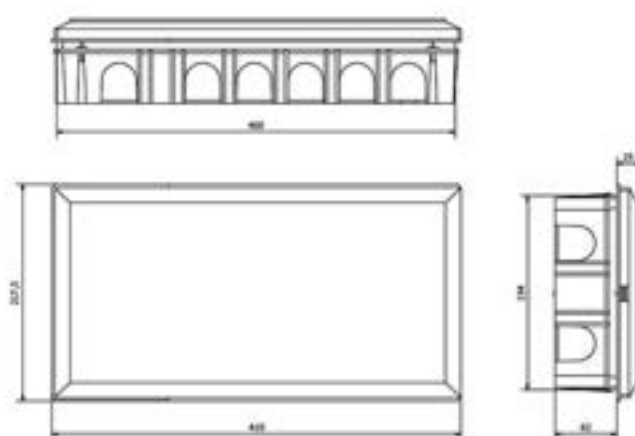
Ref. 23060



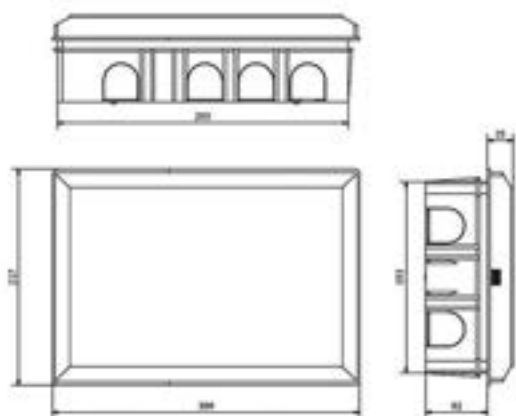
Ref. 23056



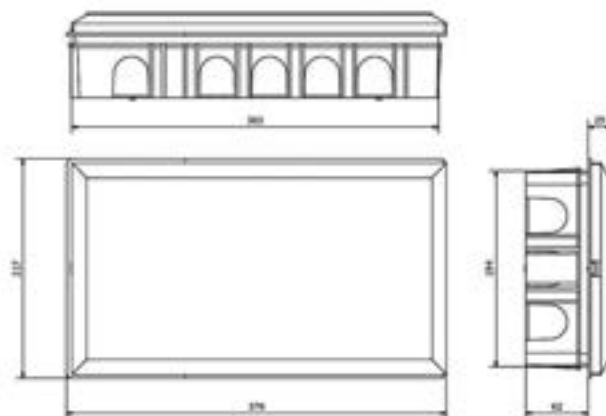
Ref. 23054



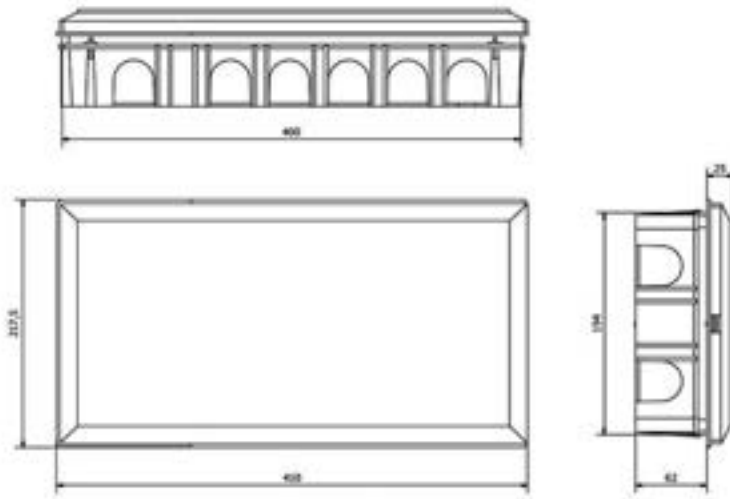
Ref. 23062



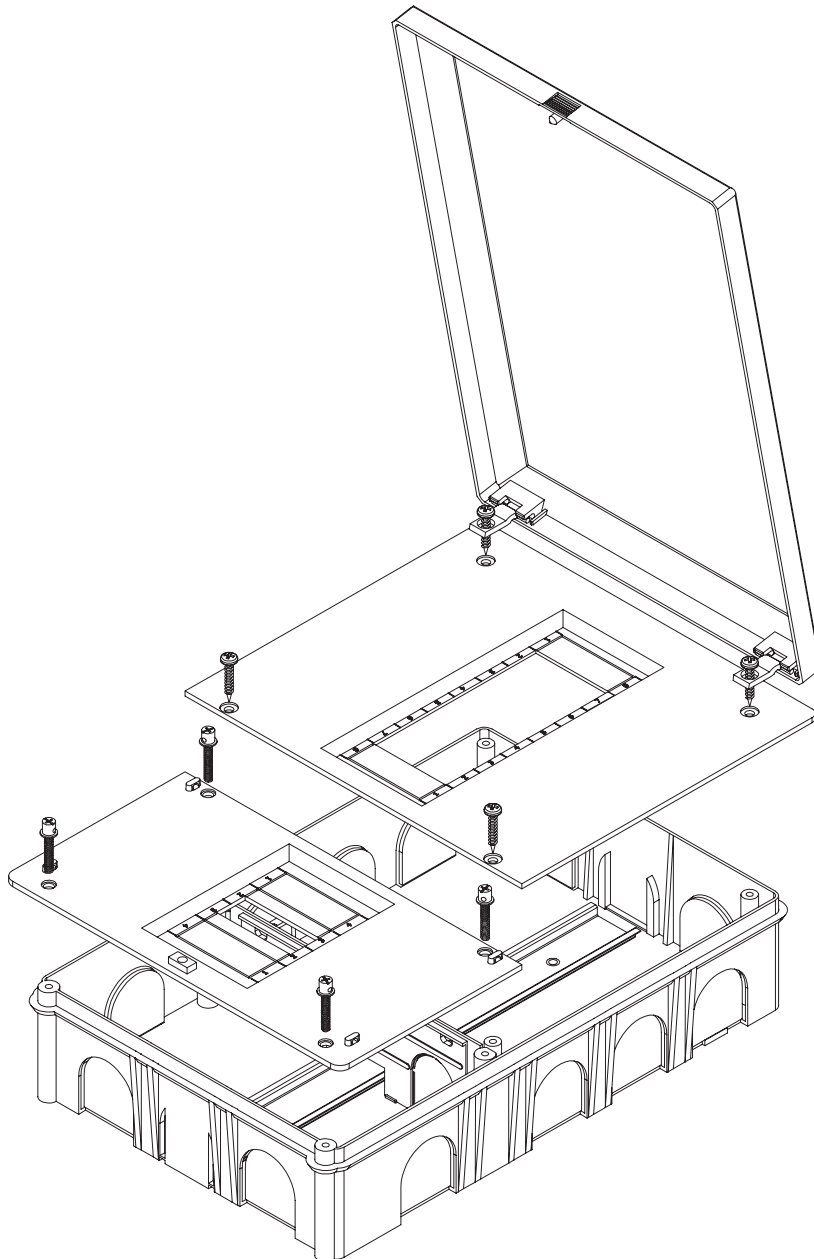
Ref. 23064



Ref. 23066



SECUENCIA DE MONTAJE Serie ANTIQUE



ENVOLVENTES PARA EMPOTRAR ICP Y DISTRIBUCIÓN Serie VENTO



Datos Técnicos

- Protección IP30
- Resistencia mecánica IK07
- Resistencia al fuego (Ensayo del hilo incandescente 650°C)
- Tensión de aislamiento asignada: 750 V
- Tensión de ensayo: 3.500 V
- Resistencia al calor (Ensayo de presión a la bola 70°C)
- Material Termoplástico Libre de Halógenos
- Temperatura máxima y mínima durante la instalación de -25°C a +60°C

Normativa Aplicable

- Directiva 2014/35/UE
- UNE EN 60670-1; UNE EN 62208; UNE 201003
- Real Decreto 1801/2003 sobre seguridad general de los productos
- Reglamento Electrotécnico de Baja Tensión

INFORMACIÓN GENERAL

Envolventes para su utilización en el interior de instalaciones domésticas o análogas.

Para montaje empotrado en pared, techos y suelos no combustibles.

Recomendadas para una tensión máxima de 1.000 V c.a., o 1.500 c.c.

Todas las referencias son precintables.

Puerta con rejilla de ventilación para disipar el calor.



Carril DIN de 35 x 7,5 mm. normalizado según EN50022 para la fijación de elementos.

Entradas para tubo pre-troqueladas.

Amplio espacio para el cableado.

Enlazables en sentido horizontal.



Bisagras de nylon muy resistentes que permiten un sencillo montaje y desmontaje de la puerta y una apertura de 180°.

HASTA 6 ELEMENTOS PRECINTABLES (ICP 32)



Ref. 23098

- Medidas: 280 x 145 x 80 mm.
- Enlazable en sentido horizontal entre sí y con las demás referencias de la serie

Despiece

- Caja: Ref. 23175
- Marco, Tapa y Puerta: Ref. 23342

HASTA 8 ELEMENTOS PRECINTABLES (ICP 32)



Ref. 23203

- Medidas: 305 x 210 x 80 mm.
- Enlazable en sentido horizontal entre sí y con las demás referencias de la serie

Despiece

- Caja: Ref. 23179
- Marco, Tapa y Puerta: Ref. 23344

HASTA 18 ELEMENTOS PRECINTABLES (ICP 32)



Ref. 23200

- Medidas: 305 x 210 x 80 mm.
- Enlazable en sentido horizontal entre sí y con las demás referencias de la serie

Despiece

- Caja: Ref. 23176
- Marco, Tapa y Puerta: Ref. 23343

HASTA 24 ELEMENTOS PRECINTABLES (ICP 32)



Ref. 23201

- Medidas: 305 x 385 x 80 mm.
- 18 + 6 elementos precintables
- Enlazable en sentido horizontal entre sí y con las demás referencias de la serie

Despiece

- Caja: Ref. 23177
- Marco, Tapa y Puerta: Ref. 23244

HASTA 26 ELEMENTOS PRECINTABLES (ICP 32)



Ref. 23202

- Medidas: 305 x 445 x 80 mm.
- 18 + 8 elementos precintables
- Enlazable en sentido horizontal entre sí y con las demás referencias de la serie

Despiece

- Caja: Ref. 23178
- Marco, Tapa y Puerta: Ref. 23346

HASTA 36 ELEMENTOS PRECINTABLES (ICP 32)



Ref. 23204

- Medidas: 305 x 455 x 80 mm.
- 18 + 18 elementos precintables
- Enlazable en sentido horizontal entre sí y con las demás referencias de la serie

Despiece

- Caja: Ref. 23347
- Marco, Tapa y Puerta: Ref. 23248

ACCESORIOS

TORNILLO PRECINTABLE AUTORROSCANTE



- Ref. 23243
- Medidas: 4 x 20 mm.

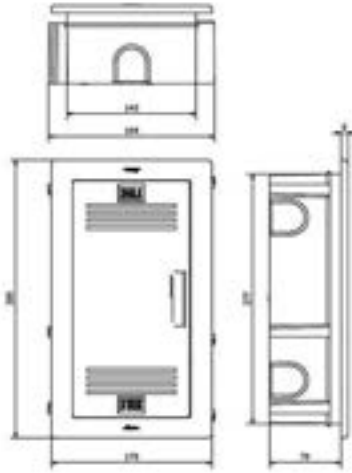
TAPITA CIEGA CUBRE ELEMENTOS



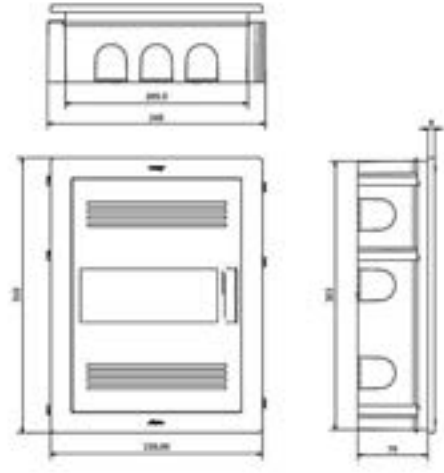
- Ref. 23249
- Medidas: 18 x 50 mm.

DIMENSIONES

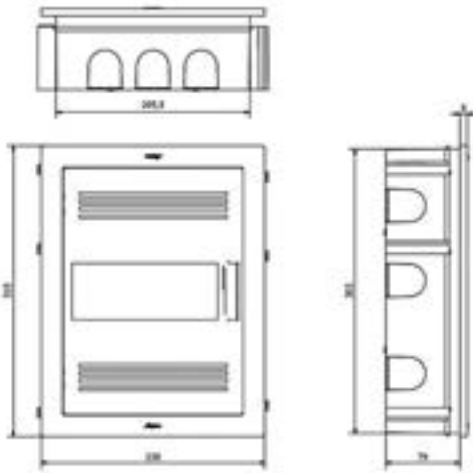
Ref. 23098



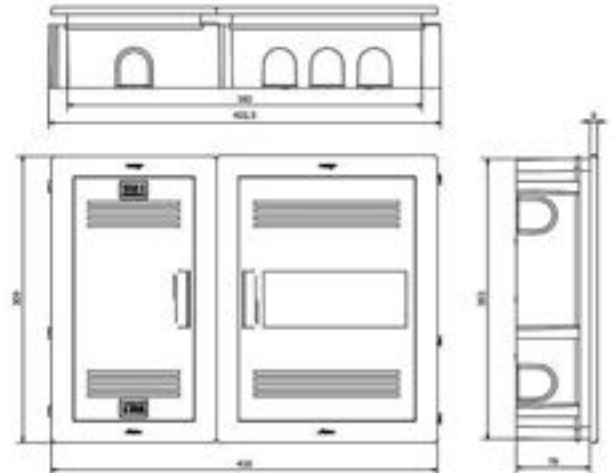
Ref. 23203



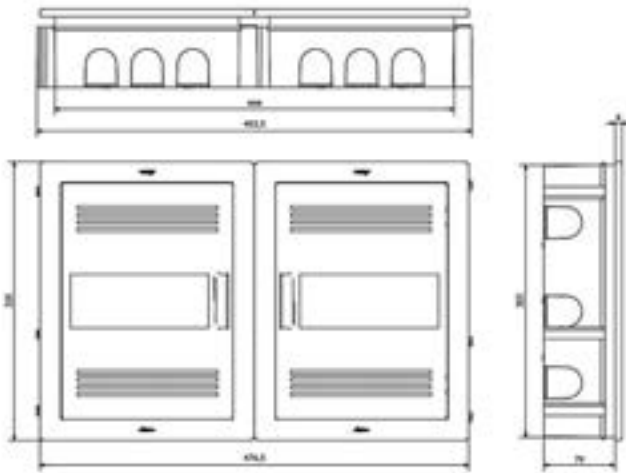
Ref. 23200



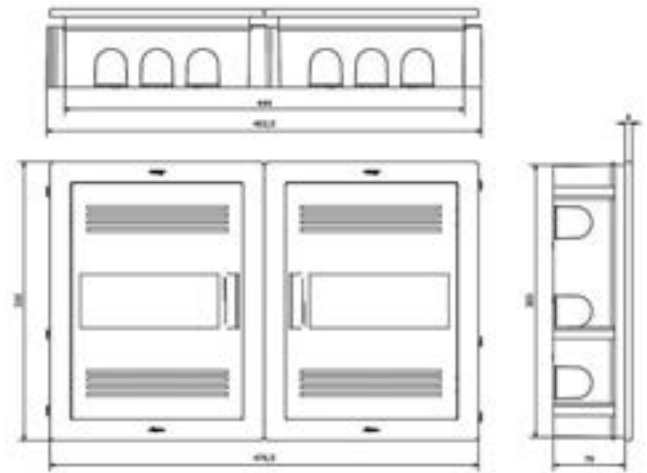
Ref. 23201



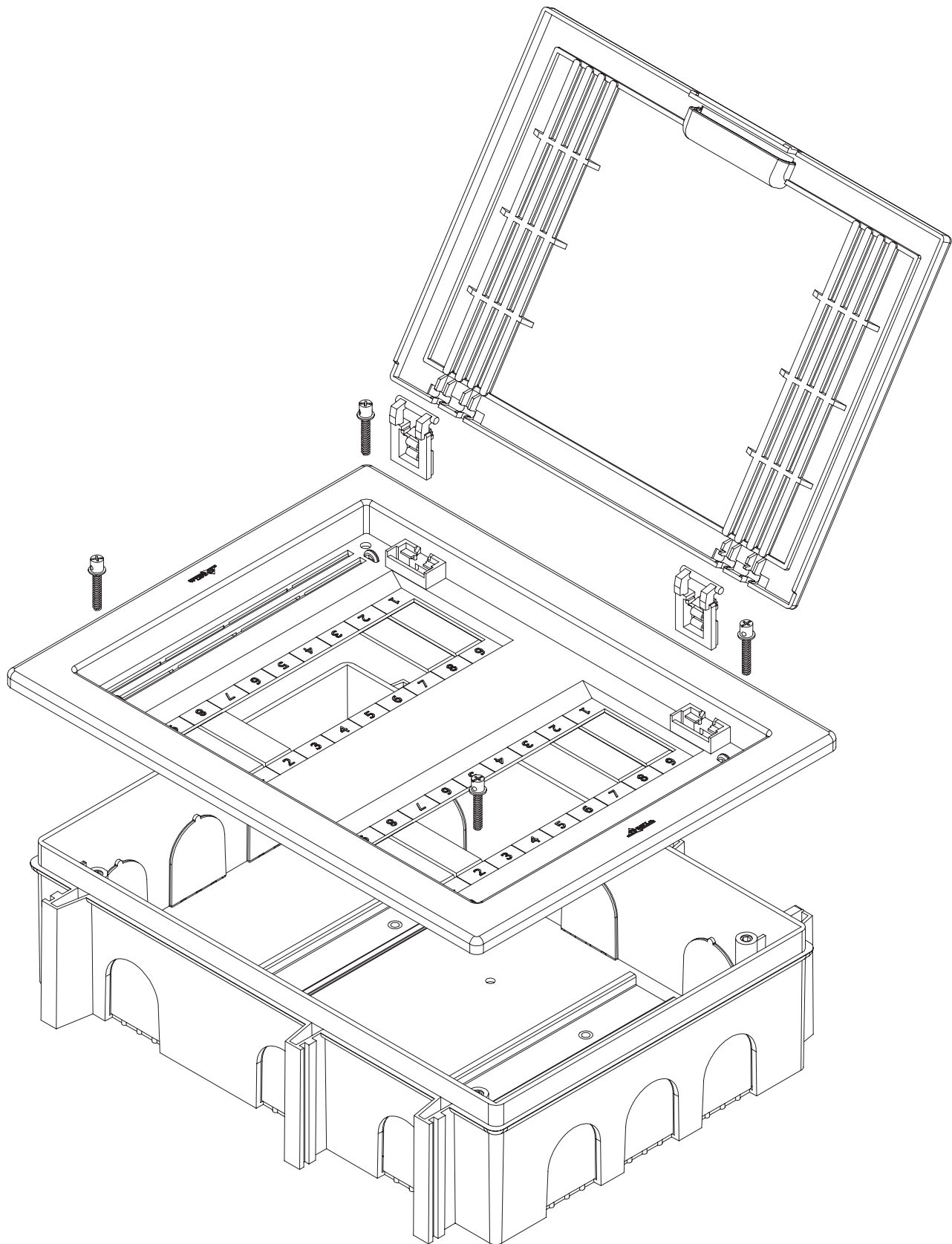
Ref. 23202



Ref. 23204



SECUENCIA DE MONTAJE Serie VENTO



ENVOLVENTES PARA EMPOTRAR PREINSTALACION DE AIRE ACONDICIONADO



Datos Técnicos

- Protección IP30
- Resistencia mecánica IK07
- Resistencia al fuego (Ensayo del hilo incandescente 650°C)
- Resistencia al calor (Ensayo de presión a la bola 70°C)
- Material Termoplástico Libre de Halógenos
- Temperatura máxima y mínima durante la instalación de -25°C a +60°C

Normativa Aplicable

- Directiva 2014/35/UE
- UNE EN 60670-1
- Real Decreto 1801/2003 sobre seguridad general de los productos
- Reglamento Electrotécnico de Baja Tensión

INFORMACIÓN GENERAL

Envolventes para su utilización en el interior de instalaciones domésticas o análogas.

Para montaje empotrado en pared, techos y suelos no combustibles.

Recomendadas para una tensión máxima de 1.000 V c.a., o 1.500 c.c.



6 cilindros para la fijación de las tapas mediante garra o tornillo de 2,8 x 25 mm. (6 tornillos incluidos).

Entradas para tubo pre-troqueladas.

Enlazables mediante pieza de enlace entre sí y con otras cajas de registro de igual medida (pieza de enlace no incluida en el embalaje).



Posibilidad de poner dos tabiques separadores.

Sifón para la evacuación y desalojo del agua producida por la condensación que evita la aparición de olores.



CAJA 300 x 100 mm.



- **Ref. 23034**
- Medidas: 300 x 100 x 60 mm.
- Entradas para tubo pre-troqueladas: 4 para tubo de 32 mm., 19 para tubo de 25 mm. y 12 para tubo de 20
- Incluye tapa color blanco y sifón

CAJA 480 x 130 mm.



- **Ref. 23039**
- Medidas: 480 x 130 x 60 mm.
- Entradas para tubo pre-troqueladas: 20 para tubo de 40 mm. y 28 para tubo de 32 mm.
- Incluye tapa color blanco y sifón

ACCESORIOS

SIFÓN



- **Ref. 23038**
- Evita la aparición de olores

TABIQUE SEPARADOR PARA CAJA 300 x 100 mm.



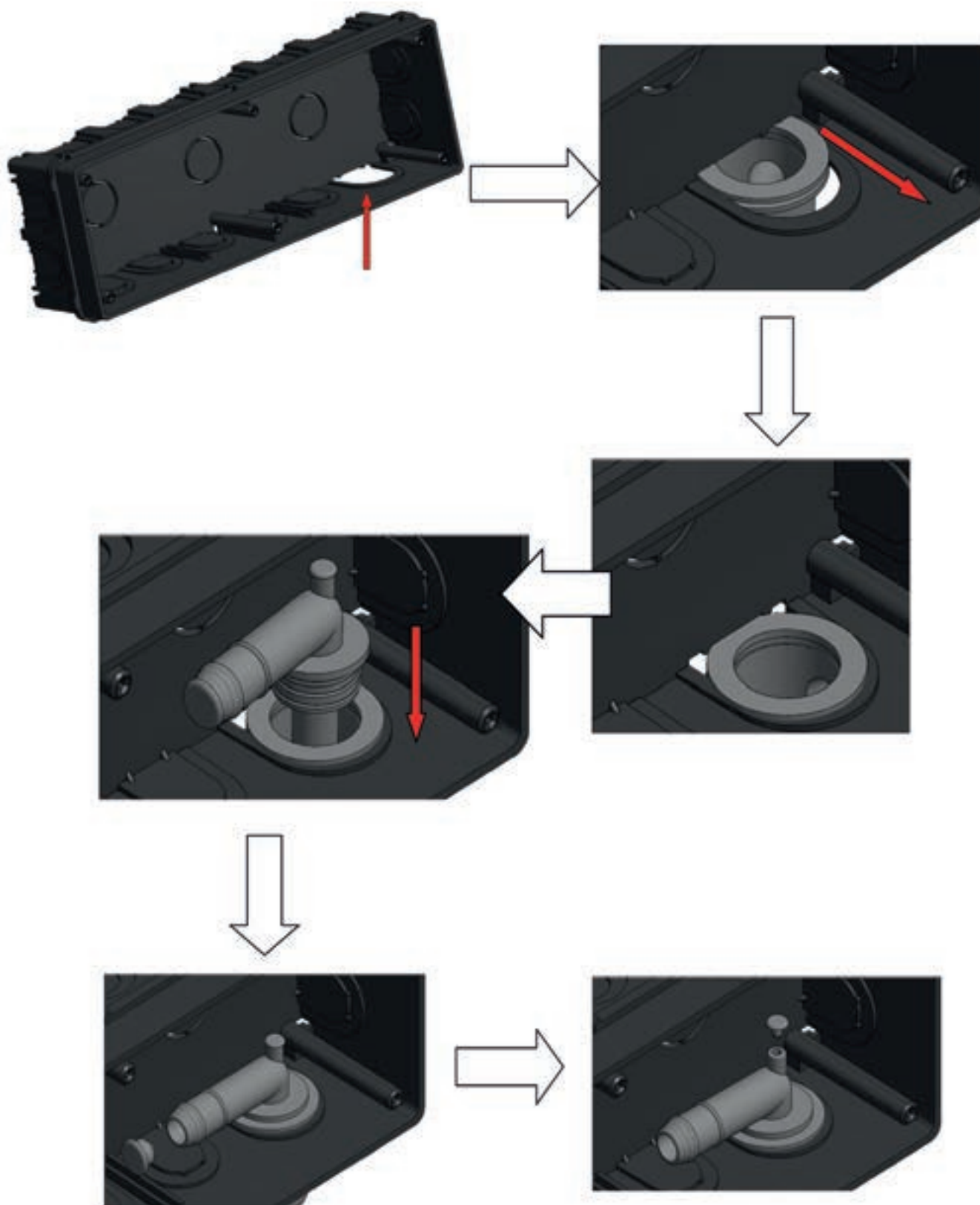
- **Ref. 23036**
- 2 aberturas pre-troqueladas

TABIQUE SEPARADOR PARA CAJA 480 x 130 mm.



- **Ref. 23037**
- 2 aberturas pre-troqueladas

SECUENCIA DE MONTAJE SIFÓN



ENVOLVENTES PARA EMPOTRAR AROS PARA ALOJAMIENTO DE OJOS DE BUEY Y DOWNLIGHT



Datos Técnicos

- Protección IP30
- Resistencia mecánica IK07
- Resistencia al fuego (Ensayo del hilo incandescente 650°C)
- Resistencia al calor (Ensayo de presión a la bola 70°C)
- Material Termoplástico Libre de Halógenos
- Temperatura máxima y mínima durante la instalación de -25°C a +60°C

Normativa Aplicable

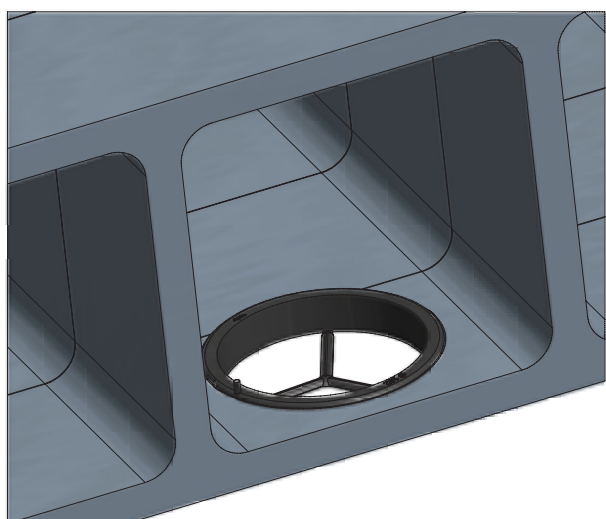
- Directiva 2014/35/UE
- UNE EN 60670-1
- Real Decreto 1801/2003 sobre seguridad general de los productos
- Reglamento Electrotécnico de Baja Tensión

INFORMACIÓN GENERAL

Envolventes para su utilización en el interior de instalaciones domésticas o análogas.

Para montaje empotrado en pared, techos y suelos no combustibles.

Recomendadas para una tensión máxima de 1.000 V c.a., o 1.500 c.c.



Para la preinstalación de ojos de buey y downlight en bovedilla.

Con radios que impiden la deformación durante el secado del mortero, fácilmente extraíbles para la posterior colocación del foco.



ARO Ø70 mm.



- **Ref. 23230**
- Medidas: 70 mm. de diámetro

ARO Ø74 mm.



- **Ref. 23234**
- Medidas: 74 mm. de diámetro

ARO Ø80 mm.



- **Ref. 23231**
- Medidas: 80 mm. de diámetro

ARO Ø90 mm.



- **Ref. 23232**
- Medidas: 90 mm. de diámetro

ARO Ø102 mm.



- **Ref. 23233**
- Medidas: 102 mm. de diámetro

ARO Ø162 mm.



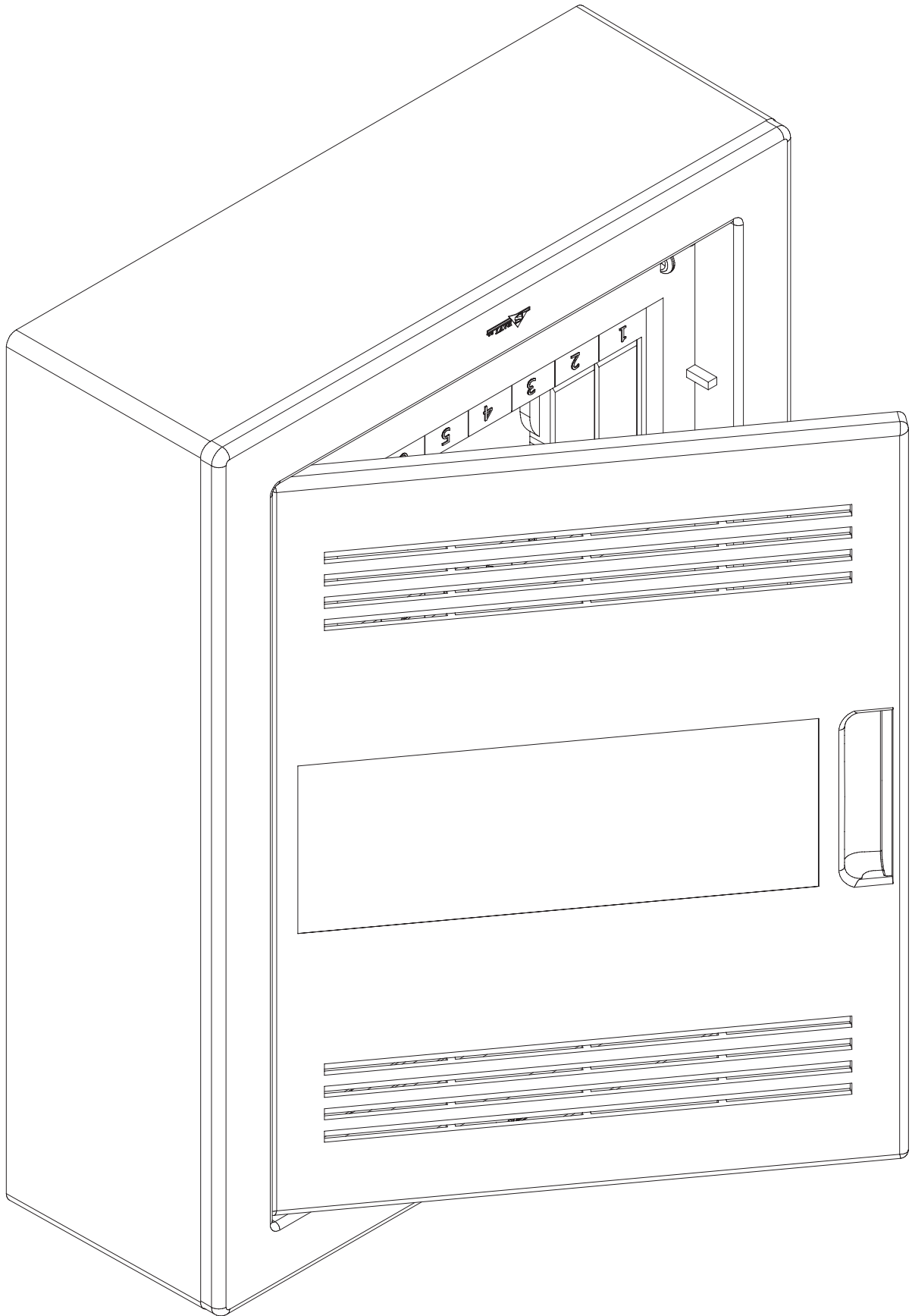
- **Ref. 23235**
- Medidas: 162 mm. de diámetro

ARO Ø206 mm.



- **Ref. 23236**
- Medidas: 206 mm. de diámetro

ENVOLVENTES PARA SUPERFICIE



ENVOLVENTES PARA SUPERFICIE ICP Y DISTRIBUCIÓN



Datos Técnicos

- Protección IP30
- Resistencia mecánica IK07
- Resistencia al fuego (Ensayo del hilo incandescente 650°C)
- Tensión de aislamiento asignada: 750 V
- Tensión de ensayo: 3.500 V
- Resistencia al calor (Ensayo de presión a la bola 70°C)
- Material Termoplástico Libre de Halógenos
- Temperatura máxima y mínima durante la instalación de -25°C a +60°C

Normativa Aplicable

- Directiva 2014/35/UE
- UNE EN 60670-1; UNE EN 62208; UNE 201003
- Real Decreto 1801/2003 sobre seguridad general de los productos
- Reglamento Electrotécnico de Baja Tensión

INFORMACIÓN GENERAL

Envolventes para su utilización en el interior de instalaciones domésticas o análogas.

Para montaje en superficie en pared, techos y suelos no combustibles.

Recomendadas para una tensión máxima de 1.000 V c.a., o 1.500 c.c.

Todas las referencias son precintables.

Puerta con rejilla de ventilación para disipar el calor.



4 puntos reforzados en el fondo para su fijación mediante tornillos a la pared.

Bisagras de nylon muy resistentes que permiten un sencillo montaje y desmontaje de la puerta y una apertura de 180°.



Entradas para tubo pre-troqueladas.

Carril DIN de 35 x 7,5 mm. normalizado según EN50022 para la fijación de elementos.

Amplio espacio para el cableado.

HASTA 4 ELEMENTOS PRECINTABLES (ICP 32)



Ref. 23112

- Medidas: 239 x 164 x 80 mm.
- No enlazable

Despiece

- Caja: Ref. 23174
- Marco, Tapa y Puerta: Ref. 23345

HASTA 6 ELEMENTOS PRECINTABLES (ICP 40)



Ref. 23109

- Medidas: 309 x 178 x 80 mm.
- No enlazable

Despiece

- Caja: Ref. 23172
- Marco, Tapa y Puerta: Ref. 23342

HASTA 8 ELEMENTOS PRECINTABLES (ICP 40)



Ref. 23111

- Medidas: 309 x 238 x 80 mm.
- No enlazable

Despiece

- Caja: Ref. 23173-1
- Marco, Tapa y Puerta: Ref. 23344

HASTA 18 ELEMENTOS PRECINTABLES (ICP 32)



Ref. 23110

- Medidas: 309 x 238 x 80 mm.
- No enlazable

Despiece

- Caja: Ref. 23173
- Marco, Tapa y Puerta: Ref. 23343

ACCESORIOS

TORNILLO PRECINTABLE AUTORROSCANTE



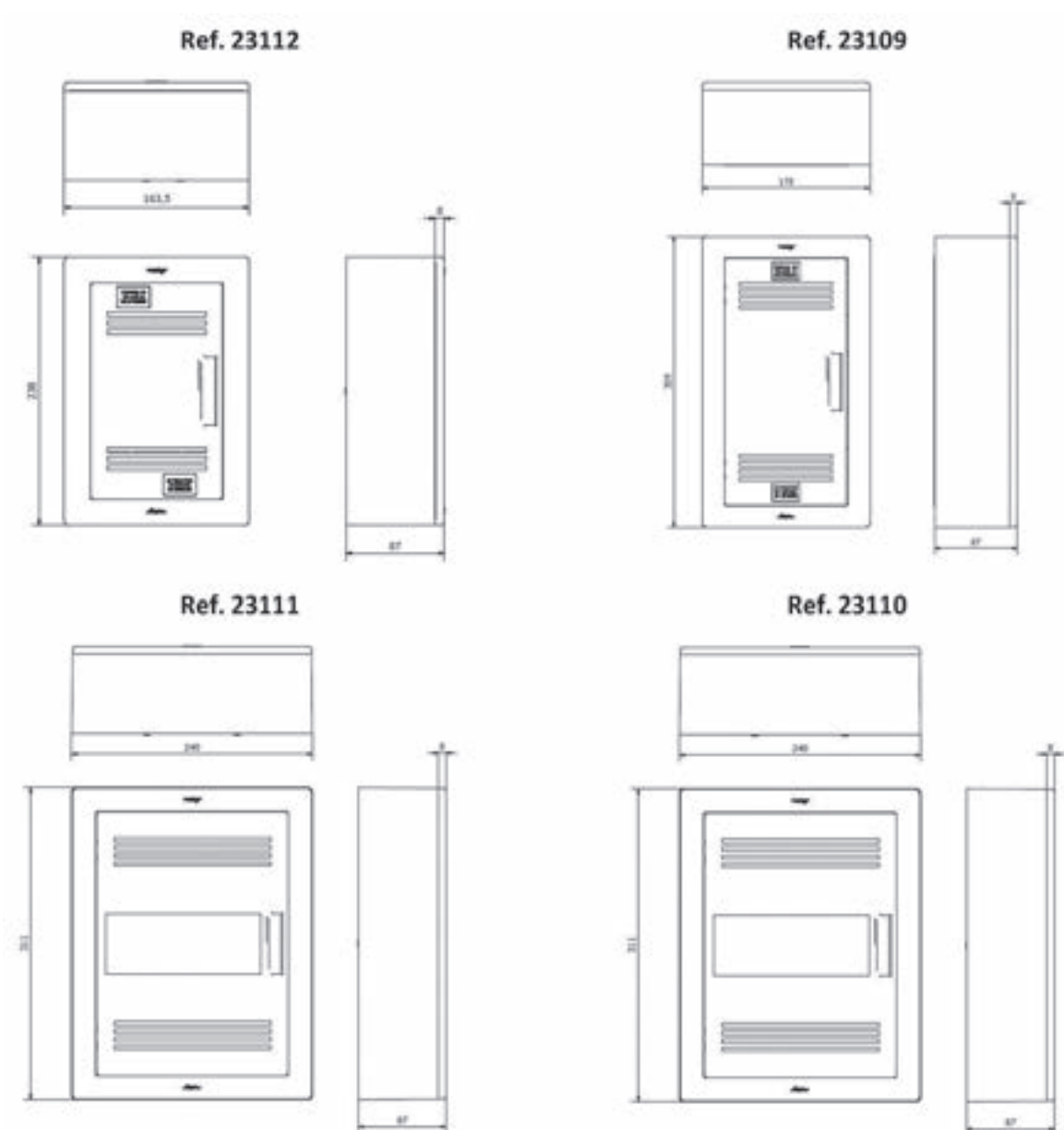
- Ref. 23243
- Medidas: 4 x 20 mm.

TAPITA CIEGA CUBRE ELEMENTOS

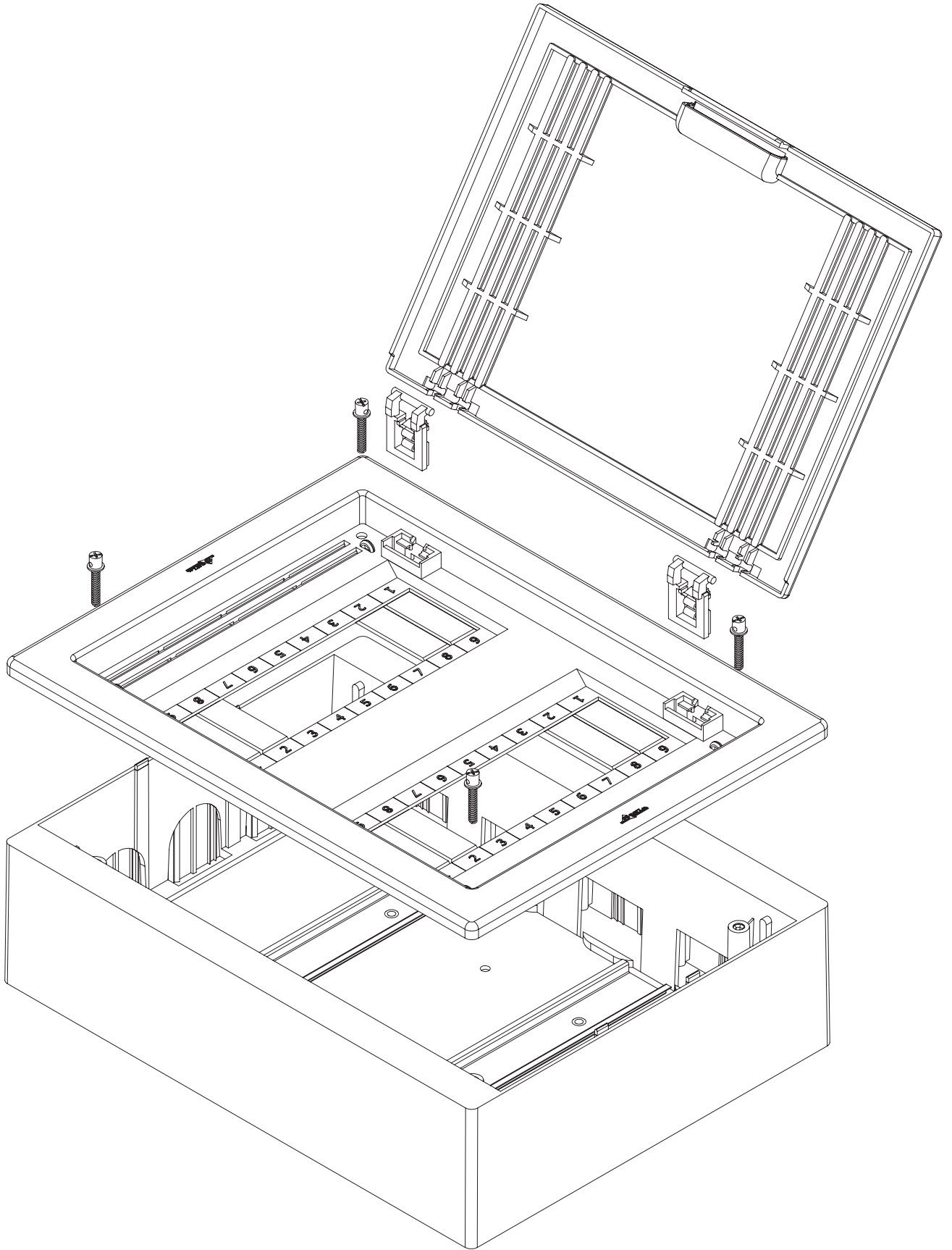


- Ref. 23249
- Medidas: 18 x 50 mm.

DIMENSIONES



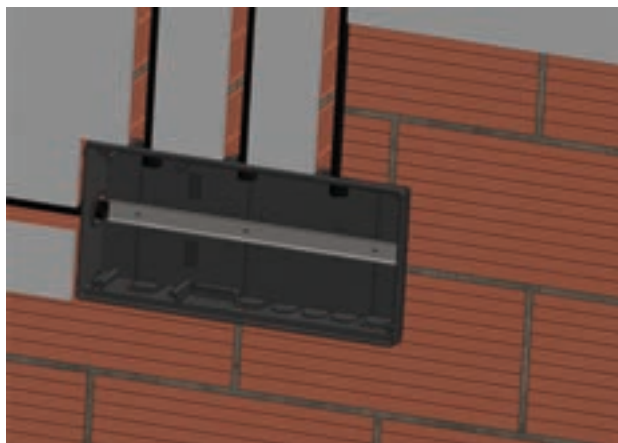
SECUENCIA DE MONTAJE



INSTRUCCIONES DE FIJACIÓN

ENVOLVENTES PARA EMPOTRAR

Las envolventes para empotrar se fijan a la pared en los huecos habilitados para ello, mediante mortero de cemento, escayola o yeso, colocándolas de forma que sobresalgan entre 5 y 8 mm., para que al enlucir quede a ras de la pared.

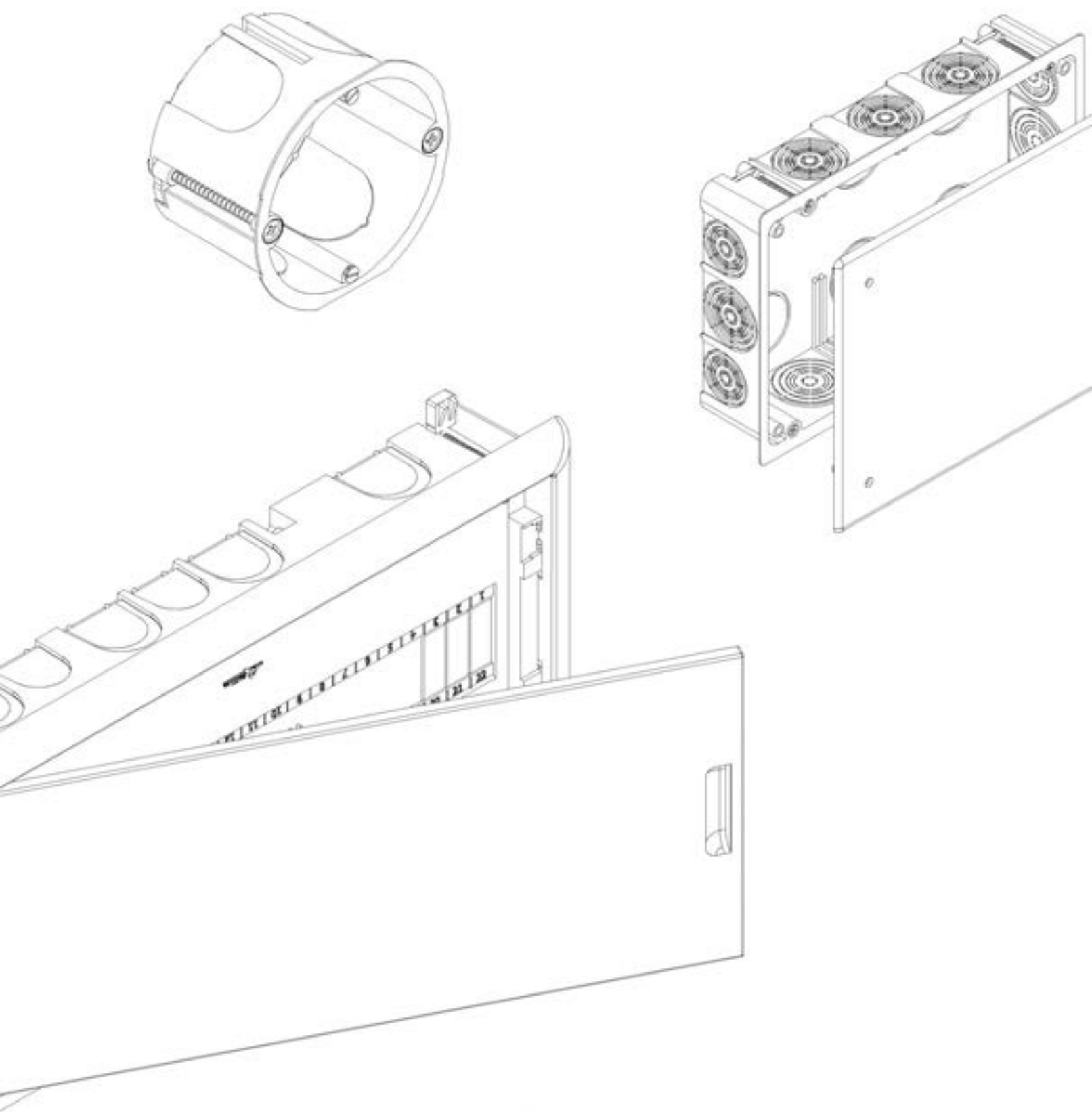


ENVOLVENTES PARA SUPERFICIE

Las envolventes para superficie se fijan a la pared mediante tornillos y tacos de anclaje. Las entradas y salidas de tubo se realizan mediante taladro y/o corona del diámetro del tubo.



ENVOLVENTES PARA TABIQUE HUECO



Pág.

Mecanismos 72

Registro o derivación..... 76

ICP y Distribución..... 80

ENVOLVENTES PARA TABIQUE HUECO MECANISMOS



Datos Técnicos

- Protección IP30
- Resistencia mecánica IK07
- Resistencia al fuego (Ensayo del hilo incandescente 650°C)
- Resistencia al calor (Ensayo de presión a la bola 70°C)
- Material Termoplástico Libre de Halógenos
- Temperatura máxima y mínima durante la instalación de -25°C a +60°C

Normativa Aplicable

- Directiva 2014/35/UE
- UNE EN 60670-1
- Real Decreto 1801/2003 sobre seguridad general de los productos
- Reglamento Electrotécnico de Baja Tensión

INFORMACIÓN GENERAL

Envolventes para su utilización en el interior de instalaciones domésticas o análogas.

Para montaje empotrado en pared, techos y suelos no combustibles, de tabique hueco.

Recomendadas para una tensión máxima de 1.000 V c.a., o 1.500 c.c.



Entradas para tubo pre-troqueladas.

Profundidad de 45 mm. que permite una cómoda y rápida instalación de todo tipo de mecanismos.

Enlazables en sentido horizontal mediante pieza de enlace.

Garras de nylon muy resistentes para su fijación a la pared y tornillo autorroscante para una instalación más rápida.



Puntero que permite marcar en la pared los puntos de centro de los taladros para facilitar su instalación.

CAJA UNIVERSAL PARA 1 ELEMENTO

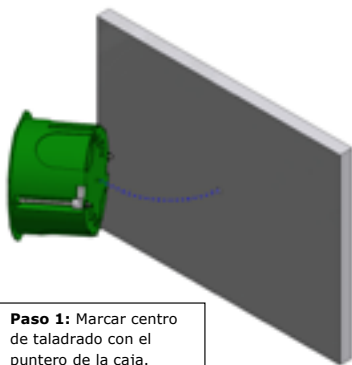


- **Ref. 23210**
- Medidas: Ø66 x 45 mm.
- 1 elemento
- 2 alojamientos para tornillos de 20 mm. (2 tornillos incluidos)
- Entradas para tubo pre-troqueladas: 4 para tubo de 25 mm.
- Enlazable mediante piezas de enlace en sentido horizontal (piezas de enlace incluidas)



SECUENCIA DE MONTAJE

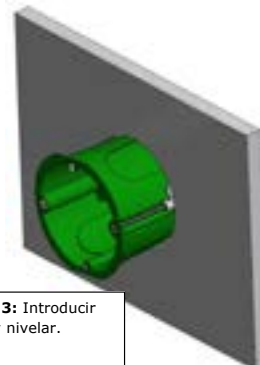
CAJA SIMPLE



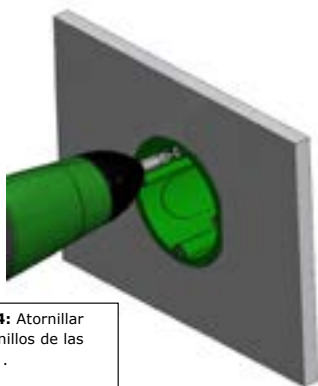
Paso 1: Marcar centro de taladrado con el puntero de la caja.



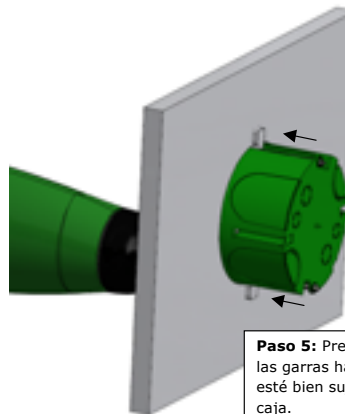
Paso 2: Usar corona Ø68mm para hacer alojamiento.



Paso 3: Introducir caja y nivelar.



Paso 4: Atornillar los tornillos de las garras .

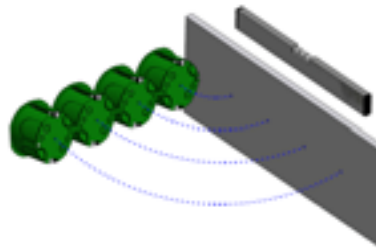


Paso 5: Presionar las garras hasta que esté bien sujeta la caja.

CAJA ENLAZADA

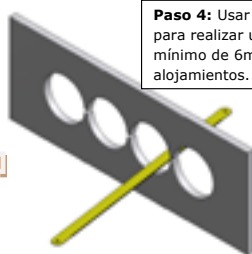


Paso 1: Enlazar las unidades necesarias hasta que los fondos estén al mismo nivel.



Paso 2: Marcar centro de taladrado con los punteros de las cajas usando un nivel.

Paso 3: Usar corona Ø68mm para hacer los alojamientos oportunos.



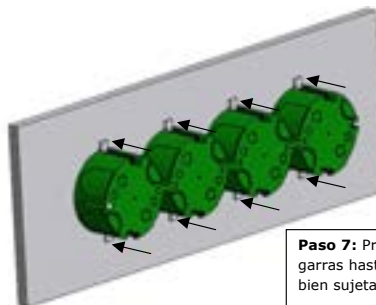
Paso 4: Usar sierra para realizar un corte mínimo de 6mm entre alojamientos.



Paso 5: Introducir las cajas enlazadas.



Paso 6: Atornillar los tornillos de las garras .



Paso 7: Presionar las garras hasta que estén bien sujetas las cajas.

ENVOLVENTES PARA TABIQUE HUECO REGISTRO O DERIVACIÓN



Datos Técnicos

- Protección IP30
- Resistencia mecánica IK07
- Resistencia al fuego (Ensayo del hilo incandescente 650°C)
- Resistencia al calor (Ensayo de presión a la bola 70°C)
- Material Termoplástico Libre de Halógenos
- Temperatura máxima y mínima durante la instalación de -25°C a +60°C

Normativa Aplicable

- Directiva 2014/35/UE
- UNE EN 60670-1
- Real Decreto 1801/2003 sobre seguridad general de los productos
- Reglamento Electrotécnico de Baja Tensión

INFORMACIÓN GENERAL

Envolventes para su utilización en el interior de instalaciones domésticas o análogas.

Para montaje empotrado en pared, techos y suelos no combustibles, de tabique hueco.

Recomendadas para una tensión máxima de 1.000 V c.a., o 1.500 c.c.



Garras de nylon muy resistentes para su fijación a la pared y tornillo autorroscante para una instalación más rápida.

Posibilidad de poner tabiques separadores.



4 ó 6 cilindros para la fijación de las tapas mediante garra o tornillo.

Entradas para tubo pre-troqueladas.

Embalaje independiente para cajas y tapas.



CAJA 200 x 130 mm.



- **Ref. 23217**
- Medidas: 200 x 130 x 52 mm.
- Se puede usar como registro para **domótica**
- 4 alojamientos de tornillo para fijación de la tapa con garra o tornillo de 2,8 x 25 mm.
- Entradas para tubo pre-troqueladas: 14 para tubo de 40 mm., 4 para tubo de 32 mm. y 4 para tubo de 25 mm.
- Alojamientos para tabique separador
- No enlazable

TAPA PARA CAJA 200 x 130 mm.



- **Ref. 23223**
- Medidas: 219 x 150 mm.
- Fijación mediante garra o tornillo de 2,8 x 25 mm.
- Color blanco

CAJA 236 x 151 mm.



- **Ref. 23218**
- Medidas: 236 x 151 x 52 mm.
- Se puede usar como registro para **domótica**
- 4 alojamientos de tornillo para fijación de la tapa con garra o tornillo de 2,8 x 25 mm.
- Entradas para tubo pre-troqueladas: 8 para tubo de 40 mm. y 6 para tubo de 32 mm.
- Alojamientos para tabique separador
- No enlazable

TAPA PARA CAJA 236 x 151 mm.



- **Ref. 23224**
- Medidas: 259 x 175 mm.
- Fijación mediante garra o tornillo de 2,8 x 25 mm.
- Color blanco

CAJA 450 x 215 mm.



- **Ref. 23219**
- Medidas: 450 x 215 x 65 mm.
- 6 alojamientos de tornillo para fijación de la tapa con tornillo de 4 x 35 mm.
- Entradas para tubo pre-troqueladas: 12 para tubo de 40 mm. y 16 para tubo de 32 mm.
- Alojamientos para tabique separador
- Enlazable mediante pieza de enlace

TAPA PARA CAJA 450 x 215 mm.



- **Ref. 23220**
- Medidas: 320 x 220 mm.
- Fijación mediante tornillo de 4 x 35 mm. (6 tornillos incluidos)
- Color blanco

ACCESORIOS

TABIQUE SEPARADOR PARA CAJA 200 x 130 mm.



- **Ref. 23033**
- 2 aberturas pre-troqueladas
- Unidades por embalaje: 25

TABIQUE SEPARADOR PARA CAJA 236 x 151 mm.



- **Ref. 23032**
- 2 aberturas pre-troqueladas
- Unidades por embalaje: 25

TABIQUE SEPARADOR PARA CAJA 450 x 215 mm.



- **Ref. 23031**
- 2 aberturas pre-troqueladas
- Unidades por embalaje: 25

PIEZA DE ENLACE



- **Ref. 23071**
- Medidas: 18 x 50 mm.
- Para enlazar la ref. 23219
- Unidades por embalaje: 50

ENVOLVENTES PARA TABIQUE HUECO ICP Y DISTRIBUCIÓN



Datos Técnicos

- Protección IP30
- Resistencia mecánica IK07
- Resistencia al fuego (Ensayo del hilo incandescente 650°C)
- Tensión de aislamiento asignada: 750 V
- Tensión de ensayo: 3.500 V
- Resistencia al calor (Ensayo de presión a la bola 70°C)
- Material Termoplástico Libre de Halógenos
- Temperatura máxima y mínima durante la instalación de -25°C a +60°C

Normativa Aplicable

- Directiva 2014/35/UE
- UNE EN 60670-1; UNE EN 62208; UNE 201003
- Real Decreto 1801/2003 sobre seguridad general de los productos
- Reglamento Electrotécnico de Baja Tensión

INFORMACIÓN GENERAL

Envolventes para su utilización en el interior de instalaciones domésticas o análogas.

Para montaje empotrado en pared, techos y suelos no combustibles, de tabique hueco.

Recomendadas para una tensión máxima de 1.000 V c.a., o 1.500 c.c.



Modelos para ICP y distribución y únicamente para distribución .

Entradas para tubo pre-troqueladas.

Carril DIN de 35 x 7,5 mm. normalizado según EN50022 para la fijación de elementos.



Enlazables mediante pieza de enlace en sentido vertical.

Bisagras de nylon muy resistentes que permiten un sencillo montaje y desmontaje de la puerta y una apertura de 180°.



Garras de nylon muy resistentes para su fijación a la pared y tornillo autorroscante para una instalación más rápida.

Posibilidad de puerta con rejilla de ventilación para disipar el calor.



HASTA 16 ELEMENTOS + 4 PRECINTABLES (ICP 32)



Ref. 23206

- Medidas: 220 x 455 x 68 mm.
- Enlazable mediante pieza de enlace en sentido vertical entre sí y con la ref. 23207
- Opción puerta con rejilla de ventilación: Ref. 23206R

Despiece

- Caja: Ref. 23209
- Marco, Tapa y Puerta: Ref. 23208
- Marco, Tapa y Puerta con rejilla de ventilación: Ref. 23208R

HASTA 22 ELEMENTOS



Ref. 23207

- Medidas: 200 x 362 x 80 mm.
- Enlazable mediante pieza de enlace en sentido vertical entre sí y con la ref. 23206
- Opción puerta con rejilla de ventilación: Ref. 23207R

Despiece

- Caja: Ref. 23209-1
- Marco, Tapa y Puerta: Ref. 23208-1
- Marco, Tapa y Puerta con rejilla de ventilación: Ref. 23208-1R

ACCESORIOS

TORNILLO PRECINTABLE AUTORROSCANTE



- Ref. 23243
- Medidas: 4 x 20 mm.

TAPITA CIEGA CUBRE ELEMENTOS



- Ref. 23249
- Medidas: 18 x 50 mm.

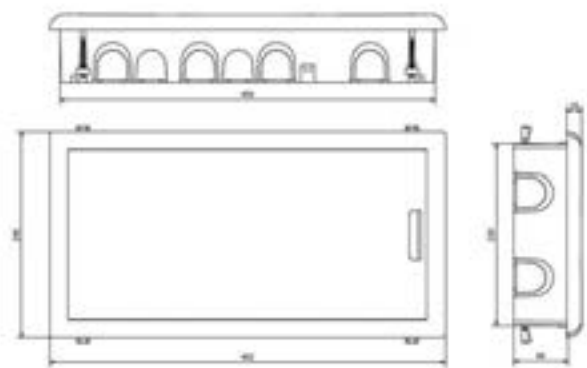
PIEZA DE ENLACE



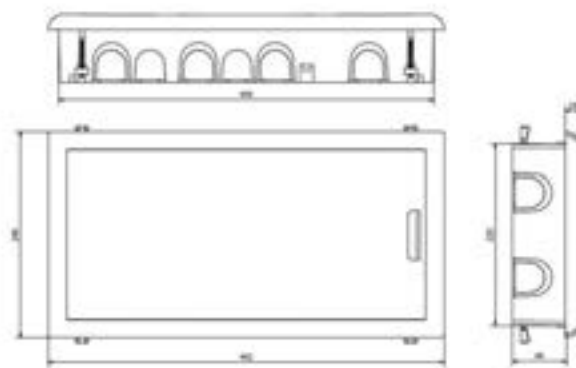
- Ref. 23071
- Medidas: 18 x 50 mm.
- Para enlazar la ref. 23206 y 23207.

DIMENSIONES

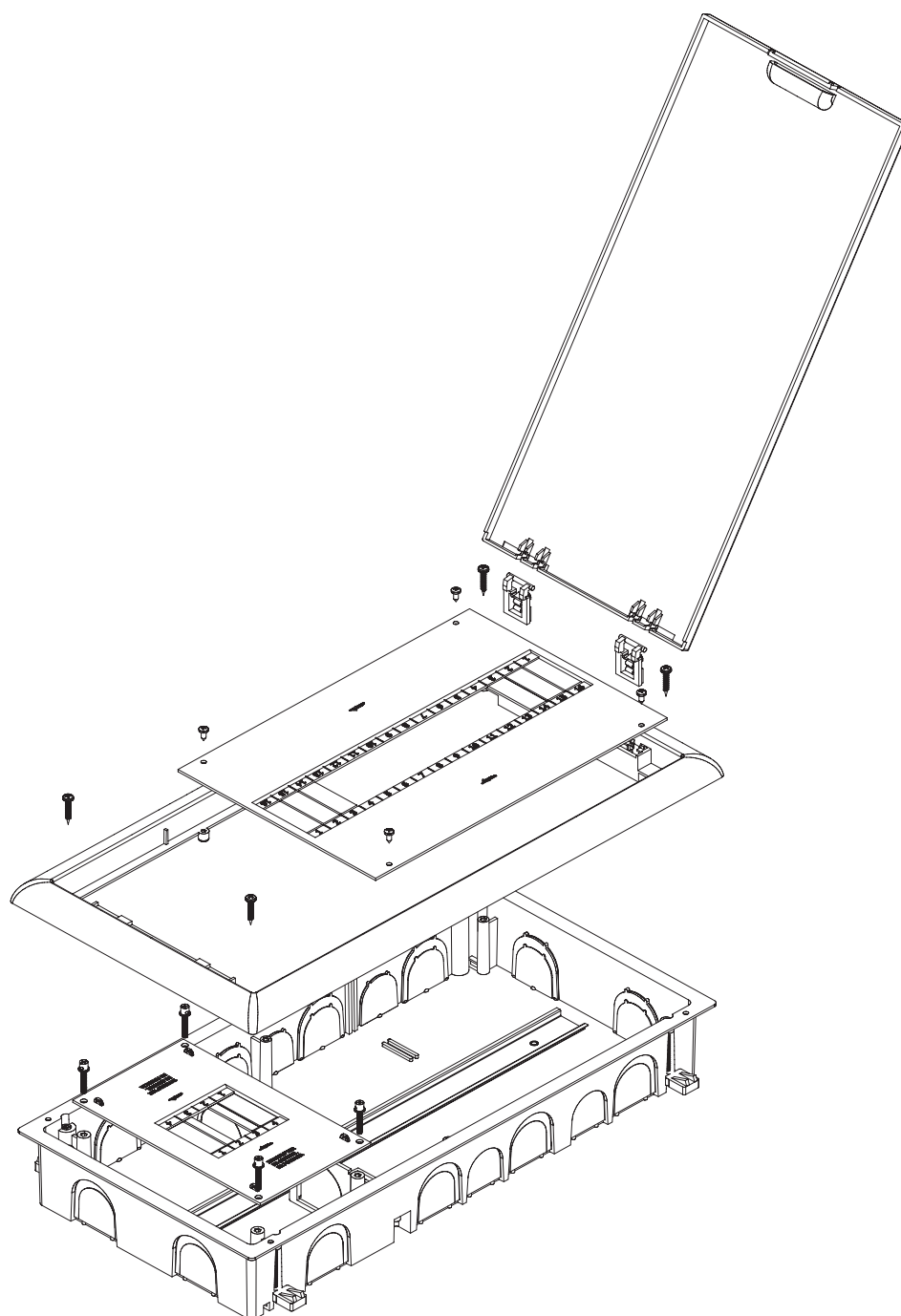
Ref. 23206



Ref. 23207



SECUENCIA DE MONTAJE



ENVOLVENTES ENLAZADAS



Las siguientes referencias incorporan dos cajas enlazadas con doble marco y doble puerta, pero además podemos suministrar cajas ya enlazadas según sus necesidades bajo pedido.

ELEMENTOS	REF.*	COMPOSICIÓN	MEDIDAS mm	DESPIECE		
				CAJA	M, T Y P**	M, T Y P REJILLA***
Hasta 38 + 4 ICP 32	23238 / 23238R	23206 + 23207	470 x 455 x 68	23239	23240	23240R
Hasta 44	23237 / 23237R	23207 + 23207	470 x 455 x 68	23241	23242	23242R

*Las referencias seguidas de "R" corresponden a la referencia completa con puerta con rejilla de ventilación

**Marco, Tapa y Puerta

***Marco, Tapa y Puerta con rejilla de ventilación

TAPAS DE ARQUETA



Datos Técnicos

- Material Polipropileno reforzado Libre de Halógenos
- Carga admisible de flexión 557 Kg. (Ref. 23100) y 414 Kg. (Ref. 23101)

Normativa Aplicable

- Directiva 2014/35/UE
- UNE 201004 y UNE EN 124
- Real Decreto 1801/2003 sobre seguridad general de los productos
- Reglamento Electrotécnico de Baja Tensión

INFORMACIÓN GENERAL

Registro en suelo para conducciones y otros usos.
Para inspección y mantenimiento de instalaciones de puesta a tierra.
Para comprobación de la resistencia de difusión de la toma de tierra.
Antideslizante.

TAPA DE ARQUETA DE REGISTRO 25 x 25



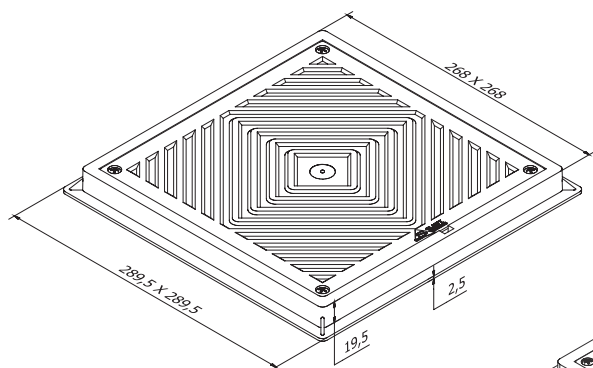
- Ref. 23100
- Medidas: 25 x 25 cm.

TAPA DE ARQUETA DE REGISTRO 40 x 40

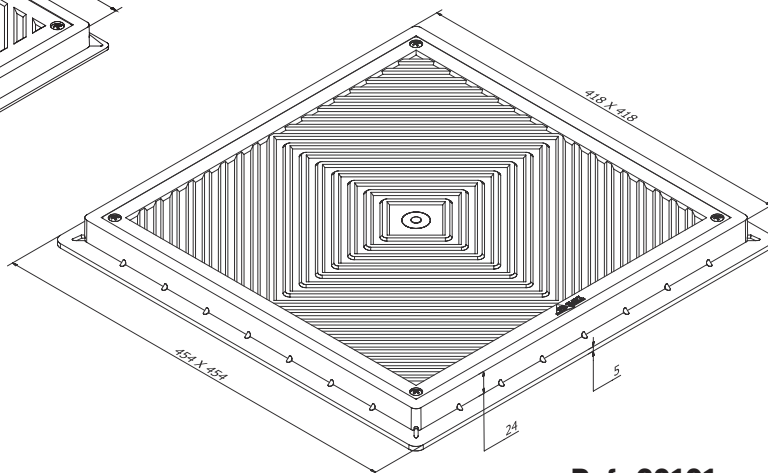


- Ref. 23101
- Medidas: 40 x 40 cm.

DIMENSIONES

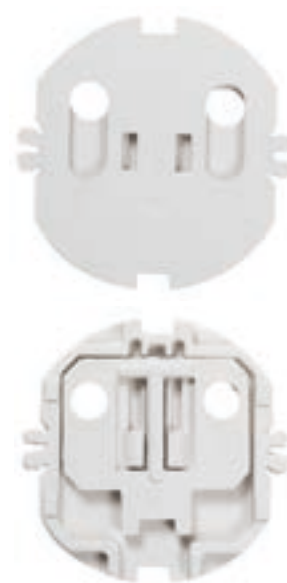


- Ref. 23100



- Ref. 23101

PROTECTOR INFANTIL PARA BASE SCHUKO



• Ref. 23132

Datos Técnicos

- Protección IP30
- Resistencia mecánica IK07
- Resistencia al fuego (Ensayo del hilo incandescente 650°C)
- Tensión de aislamiento asignada: 750 V
- Tensión de ensayo: 3.500 V
- Resistencia al calor (Ensayo de presión a la bola 70°C)
- Material Termoplástico Libre de Halógenos
- Temperatura máxima y mínima durante la instalación de -25°C a +60°C

Normativa Aplicable

- Directiva 2014/35/UE
- UNE 60670-1; UNE EN 62208 y UNE 201003
- Real Decreto 1801/2003 sobre seguridad general de los productos
- Reglamento Electrotécnico de Baja Tensión



TARIFA DE PRECIOS

Ref.	Descripción	Unidades Embalaje	P.V.P.	Pag.
23001	Caja universal multiple enlazable	400	0,37	8
23005	Caja universal 2 elementos	200	0,75	8
23006	Caja universal 3 elementos	100	1,1	8
23031	Tabique separador para caja 450 x 215 mm. Ref. 23219 y 23324	25	1,3	23, 79
23032	Tabique separador para caja 236 x 151 mm. Ref. 23218 y 23260	25	0,95	22, 79
23033	Tabique separador para caja 200 x 130 mm. Ref. 23217 y 23261	25	0,9	22, 79
23034	Caja preinstalación de aire acondicionado 300 x 100 mm.	2	12,21	56
23035	Tabique separador para caja 300 x 200 mm.	25	0,9	23
23036	Tabique separador para caja 300 x 100 mm.	25	0,7	23, 56
23037	Tabique separador para caja 480 x 130 mm.	20	0,8	23, 56
23038	Sifón	20	5,472	56
23039	Caja preinstalación de aire acondicionado 48 x 130 mm.	2	15,05	56
23047	Hasta 24 elementos + 4 precintables (ICP 32-40) Serie EVEN	1	37,85	30
23047R	Hasta 24 elementos + 4 precintables (ICP 32-40) Puerta rejilla Serie EVEN	1	37,85	30
23048	Hasta 32 elementos + 4 precintables (ICP 32-40) Serie EVEN	1	45,5	31
23048R	Hasta 32 elementos + 4 precintables (ICP 32-40) Puerta rejilla Serie EVEN	1	45,5	31
23049	Hasta 20 elementos + 6 precintables (ICP 32-40) Serie EVEN	1	41,5	29
23049R	Hasta 20 elementos + 6 precintables (ICP 32-40) Puerta rejilla Serie EVEN	1	41,5	29
23050	Hasta 28 elementos + 6 precintables (ICP 32-40) Serie EVEN	1	42,35	30
23050R	Hasta 28 elementos + 6 precintables (ICP 32-40) Puerta rejilla Serie EVEN	1	42,35	30
23051	Puerta para ref. 23060 y 23062	1	5,6	44, 45
23054	Hasta 14 elementos + 4 precintables (ICP 32) Serie ANTIQUE	5	21	44
23056	Hasta 12 elementos + 4 precintables (ICP 32) Serie ANTIQUE	5	20	44
23057	Puerta para ref. 23054 y 23066	1	6	44, 45
23058	Puerta para ref. 23056 y 23064	1	5,8	44, 45
23060	Hasta 8 elementos + 4 precintables (ICP 32) Serie ANTIQUE	5	19	44

Ref.	Descripción	Unidades		Pag.
		Embalaje	P.V.P.	
23062	Hasta 14 elementos Serie ANTIQUE	5	18,2	45
23064	Hasta 18 elementos Serie ANTIQUE	5	19,2	45
23066	Hasta 20 elementos Serie ANTIQUE	5	20,2	45
23068	Hasta 4 precintables (ICP 32) Serie ANTIQUE	10	12,2	44
23069	Puerta para ref. 23068	1	5,4	44
23071	Pieza de enlace	50	1,2	35, 79, 82
23073	Pieza de enlace para Serie 79	200	1,65	35
23075	Hasta 44 elementos Serie EVEN	1	42,2	34
23075R	Hasta 44 elementos Puerta rejilla Serie EVEN	1	42,2	34
23076	Hasta 36 elementos + 4 precintables (ICP 32) Serie EVEN	1	46,5	31
23076R	Hasta 36 elementos + 4 precintables (ICP 32) Puerta rejilla Serie EVEN	1	46,5	31
23078	Hasta 22 elementos Serie EVEN	2	24,75	33
23078R	Hasta 22 elementos Puerta rejilla Serie EVEN	2	24,75	33
23079	Hasta 16 elementos + 4 precintables (ICP 32) Serie EVEN	2	23,6	29
23079R	Hasta 16 elementos + 4 precintables (ICP 32) Puerta rejilla Serie EVEN	2	23,6	29
23080	Hasta 14 elementos + 4 precintables (ICP 32) Serie EVEN	2	23,9	28
23080R	Hasta 14 elementos + 4 precintables (ICP 32) Puerta rejilla Serie EVEN	2	23,9	28
23081	Hasta 22 elementos Serie EVEN	2	24,65	33
23081R	Hasta 22 elementos Puerta rejilla Serie EVEN	2	24,65	33
23082	Hasta 16 elementos + 4 precintables (ICP 32) Serie EVEN	2	26	29
23082R	Hasta 16 elementos + 4 precintables (ICP 32) Puerta rejilla Serie EVEN	2	26	29
23083	Hasta 28 elementos + 8 precintables (ICP 32) Serie EVEN	1	46,8	30
23083R	Hasta 28 elementos + 8 precintables (ICP 32) Puerta rejilla Serie EVEN	1	46,8	30
23084	Hasta 12 elementos + 4 precintables (ICP 32) Serie EVEN	2	21,9	28
23084R	Hasta 12 elementos + 4 precintables (ICP 32) Puerta rejilla Serie EVEN	2	21,9	28
23085	Hasta 17 elementos Serie EVEN	2	20,8	32

Ref.	Descripción	Unidades Embalaje	P.V.P.	Pag.
23085R	Hasta 17 elementos Puerta rejilla Serie EVEN	2	20,8	32
23086	Hasta 24 elementos + 8 precintables (ICP 32) Serie EVEN enlazadas	1	43,9	41
23086R	Hasta 24 elementos + 8 precintables (ICP 32) Puerta rejilla Serie EVEN enlazadas	1	43,9	41
23087	Hasta 29 elementos + 4 precintables (ICP 32) Serie EVEN enlazadas	1	42,1	41
23087R	Hasta 29 elementos + 4 precintables (ICP 32) Puerta rejilla Serie EVEN enlazadas	1	42,1	41
23088	Hasta 34 elementos Serie EVEN enlazadas	1	41,6	41
23088R	Hasta 34 elementos Puerta rejilla Serie EVEN enlazadas	1	41,6	41
23089	Hasta 33 elementos + 4 precintables (ICP 32) Serie EVEN	1	46,6	31
23089R	Hasta 33 elementos + 4 precintables (ICP 32) Puerta rejilla Serie EVEN	1	46,6	31
23090	Hasta 38 elementos Serie EVEN	1	35,95	34
23090R	Hasta 38 elementos Puerta rejilla Serie EVEN	1	35,95	34
23091	Hasta 19 elementos Serie EVEN	2	23,5	32
23091R	Hasta 19 elementos Puerta rejilla Serie EVEN	2	23,5	32
23092	Hasta 8 elementos + 4 precintables (ICP 32) Serie EVEN	2	20	28
23092R	Hasta 8 elementos + 4 precintables (ICP 32) Puerta rejilla Serie EVEN	2	20	28
23093	Hasta 16 elementos + 8 precintables (ICP 32) Serie EVEN enlazadas	1	35,6	41
23093R	Hasta 16 elementos + 8 precintables (ICP 32) Puerta rejilla Serie EVEN enlazadas	1	35,6	41
23094	Hasta 21 elementos + 4 precintables (ICP 32) Serie EVEN enlazadas	1	37,85	41
23094R	Hasta 21 elementos + 4 precintables (ICP 32) Puerta rejilla Serie EVEN enlazadas	1	37,85	41
23095	Hasta 26 elementos Serie EVEN enlazadas	1	35,2	41
23095R	Hasta 26 elementos Puerta rejilla Serie EVEN enlazadas	1	35,2	41
23096	Hasta 13 elementos Serie EVEN	2	15,95	32
23096R	Hasta 13 elementos Puerta rejilla Serie EVEN	2	15,95	32
23098	Hasta 6 precintables (ICP 32) Serie VENTO	2	15,7	50
23100	Tapa de arqueta 25 x 25 cm.	10	17	87

Ref.	Descripción	Unidades		Pag.
		Embalaje	P.V.P.	
23101	Tapa de arqueta 40 x 40 cm.	5	37	87
23109	Hasta 6 elementos precintables (ICP 32) Superficie	2	19,7	66
23110	Hasta 18 elementos precintables (ICP 32) Superficie	1	24,9	66
23111	Hasta 8 elementos precintables (ICP 32) Superficie	1	23,2	66
23112	Hasta 4 elementos precintables (ICP 32) Superficie	2	16,6	66
23132	Protector infantil para base schuko	100	0,9	88
23135	Caja de registro o derivación de 380 x 455 x 80 mm	1	43	19
23135R	Caja de registro o derivación de 380 x 455 x 80 mm Puerta Rejilla	1	43	19
23152	Caja para ref. 23050 y 23050R	1	19,6	30
23153	Marco, Tapa y Puerta para ref. 23050	1	26,4	30
23153R	Marco, Tapa y Puerta para ref. 23050R	1	26,4	30
23154	Caja para ref. 23048 y 23048R	1	19,5	31
23155	Marco, Tapa y Puerta para ref. 23048	1	26	31
23155R	Marco, Tapa y Puerta para ref. 23048R	1	26	31
23156	Caja para ref. 23049 y 23049R	1	15,7	29
23157	Marco, Tapa y Puerta para ref. 23049	1	25,8	29
23157R	Marco, Tapa y Puerta para ref. 23049R	1	25,8	29
23158	Caja para ref. 23047 y 23047R	1	15,6	30
23159	Marco, Tapa y Puerta para ref. 23047	1	25,4	30
23159R	Marco, Tapa y Puerta para ref. 23047R	1	25,4	30
23166	Tapa para ref. 23062	1	6,6	45
23167	Tapa para ref. 23064	1	7,1	45
23168	Tapa para ref. 23066	1	7,6	45
23170	Caja para ref. 23060	1	7	44
23170-1	Caja para ref. 23062	1	6,6	45
23171	Tapa para ref. 23060	1	7	44

Ref.	Descripción	Unidades Embalaje	P.V.P.	Pag.
23172	Caja para ref. 23109	1	11	66
23173	Caja para ref. 23110	1	12	66
23173-1	Caja para ref. 23111	1	11,5	66
23174	Caja para ref. 23112	1	9	66
23175	Caja para ref. 23098	1	7	50
23176	Caja para ref. 23200	1	9	50
23177	Caja para ref. 23201	1	16	50
23178	Caja para ref. 23202	1	17,4	51
23179	Caja para ref. 23203	1	8,4	50
23180	Caja para ref. 23054	1	8	44
23180-1	Caja para ref. 23066	1	7,6	45
23181	Tapa para ref. 23054	1	8	44
23182	Marco, Tapa y Puerta para ref. 23080	1	14,4	28
23182R	Marco, Tapa y Puerta para ref. 23080R	1	14,4	28
23183	Caja para ref. 23080 y 23080R	1	9,5	28
23183-1	Caja para ref. 23091 y 23091R	1	9,4	32
23184	Marco, Tapa y Puerta para ref. 23083	1	26,8	30
23184R	Marco, Tapa y Puerta para ref. 23083R	1	26,8	30
23185	Marco, Tapa y Puerta para ref. 23085	1	14,6	32
23185R	Marco, Tapa y Puerta para ref. 23085R	1	14,6	32
23186	Marco, Tapa y Puerta para ref. 23096	1	12,2	32
23186R	Marco, Tapa y Puerta para ref. 23096R	1	12,2	32
23187	Caja para ref. 23081 y 23081R	1	9	33
23187-1	Caja para ref. 23082 y 23082R	1	9,2	29
23188	Marco, Tapa y Puerta para ref. 23084	1	16,1	28
23188R	Marco, Tapa y Puerta para ref. 23084R	1	16,1	28

Ref.	Descripción	Unidades		Pag.
		Embalaje	P.V.P.	
23189	Caja para ref. 23084 y 23084R	1	8	28
23189-1	Caja para ref. 23085 y 23085R	1	7,6	32
23190	Caja para ref. 23056	1	7,5	44
23190-1	Caja para ref. 23064	1	7,1	45
23191	Tapa para ref. 23056	1	7,5	44
23192	Tapa para ref. 23068	1	3,9	44
23193	Caja para ref. 23092 y 23092R	1	7,5	28
23193-1	Caja para ref. 23096 y 23096R	1	7,3	32
23194	Marco, Tapa y Puerta para ref. 23092	1	12,5	28
23194R	Marco, Tapa y Puerta para ref. 23092R	1	12,5	28
23195	Caja para ref. 23068	1	3,9	44
23196	Caja para ref. 23083 y 23083R	1	20	30
23196-1	Caja para ref. 23089 y 23089R	1	19,9	31
23196-2	Caja para ref. 23090 y 23090R	1	19,8	34
23197	Caja para ref. 23086 y 23086R	1	15,6	41
23197-1	Caja para ref. 23087 y 23087R	1	15,4	41
23197-2	Caja para ref. 23088 y 23088R	1	15,2	41
23198	Caja para ref. 23093 y 23093R	1	15	41
23198-1	Caja para ref. 23094 y 23094R	1	14,8	41
23198-2	Caja para ref. 23095 y 23095R	1	14,6	41
23200	Hasta 18 precintables (ICP 32) Serie VENTO	1	21,9	50
23201	Hasta 24 precintables (ICP 32) Serie VENTO	1	37,6	50
23202	Hasta 26 precintables (ICP 32) Serie VENTO	1	42	51
23203	Hasta 8 precintables (ICP 32) Serie VENTO	1	20,1	50
23204	Hasta 36 precintables (ICP 32) Serie VENTO	1	43,8	51
23206	Hasta 16 elementos + 4 precintables (ICP 32) Tabique hueco	2	30	82

Ref.	Descripción	Unidades		Pag.
		Embalaje	P.V.P.	
23206R	Hasta 16 elementos + 4 precintables (ICP 32) Puerta rejilla Tabique hueco	1	30	82
23207	Hasta 22 elementos Tabique hueco	2	29,5	82
23207R	Hasta 22 elementos Puerta rejilla Tabique hueco	1	29,5	82
23208	Marco, Tapa y Puerta para ref. 23082 y 23206	1	16,8	29,82
23208R	Marco, Tapa y Puerta para ref. 23082R y 23206R	1	16,8	29,82
23208-1	Marco, Tapa y Puerta para ref. 23081 y 23207	1	16,6	33,82
23208-1R	Marco, Tapa y Puerta para ref. 23081R y 23207R	1	16,6	33,82
23209	Caja para ref. 23206 y 23206R	1	13,2	82
23209-1	Caja para ref. 23207 y 23207R	1	13,1	82
23210	Caja universal tabique hueco para 1 elemento enlazable	300	1,9	74
23217	Caja registro tabique hueco 200 x 130 mm.	10	3,9	78
23218	Caja registro tabique hueco 236 x 151 mm.	10	4,5	78
23219	Caja registro tabique hueco 450 x 215 mm.	6	10,5	79
23220	Tapa para caja registro empotrar y tabique hueco 450 x 215 mm.	6	6	19,79
23223	Tapa para caja registro empotrar y tabique hueco 200 x 130 mm.	10	2,4	16,78
23224	Tapa para caja registro empotrar y tabique hueco 236 x 151 mm.	10	2,6	16,78
23225	Caja para ref. 23135 y 23135R	1	20	19
23226	Marco y Puerta para ref. 23135	1	23	19
23226R	Marco y Puerta para ref. 23135R	1	23	19
23230	Aro Ø70 mm.	15/150	0,75	60
23231	Aro Ø80 mm.	15/150	0,85	60
23232	Aro Ø90 mm.	15/150	0,9	60
23233	Aro Ø102 mm.	15/150	0,95	61
23234	Aro Ø74 mm.	15/150	0,8	60
23235	Aro Ø162 mm.	50	1,15	61
23236	Aro Ø206 mm.	50	1,45	61
23237	Hasta 44 elementos Tabique hueco enlazadas	1	60,5	85

Ref.	Descripción	Unidades		Pag.
		Embalaje	P.V.P.	
23237R	Hasta 44 elementos Puerta rejilla Tabique hueco enlazadas	1	60,5	85
23238	Hasta 38 elementos + 4 precintables (ICP 32) Tabique hueco enlazadas	1	61,5	85
23238R	Hasta 38 elementos + 4 precintables (ICP 32) Puerta rejilla Tabique hueco enlazadas	1	61,5	85
23239	Caja para ref. 23238 y 23238R	1	27,8	85
23240	Marco, Tapa y Puerta para ref. 23238	1	33,4	85
23240R	Marco, Tapa y Puerta para ref. 23238R	1	33,4	85
23241	Caja para ref. 23237 y 23237R	1	27,7	85
23242	Marco, Tapa y Puerta para ref. 23237	1	33,2	85
23242R	Marco, Tapa y Puerta para ref. 23237R	1	33,2	85
23243	Tornillo precintable autorroscante	40	0,4	35,45,51,67,82
23244	Marco, Tapa y Puerta para ref. 23201	1	21,6	50
23245	Pieza para enlace vertical de cajas universales	20/400	0,3	9
23246	Tapa ciega para obra de caja universal 2 elementos	20/200	0,85	9
23247	Tapa ciega para obra de caja universal 3 elementos	15/90	1,1	9
23248	Marco, Tapa y Puerta para ref. 23204	1	25,8	51
23249	Tapita ciega cubre elementos	50	0,54	35,45,51,67,82
23250	Tapa ciega para obra de caja universal 1 elemento	20/200	0,5	9
23251	Tapa ciega para obra para caja 100 x 60 mm.	20/200	0,6	21
23252	Tapa ciega para obra para caja 100 x 100 mm.	20/200	0,75	21
23253	Tapa ciega para obra para caja 150 x 100 mm.	20/200	1,2	21
23254	Tapa ciega para obra para caja 150 x 150 mm.	70	1,4	21
23255	Tapa ciega para obra para caja 205 x 105 mm.	100	1,5	22
23256	Tapa ciega para obra para caja 200 x 130 mm. Ref. 23329	40	1,8	22
23260	Caja registro 236 x 151 mm.	10	3,8	16
23261	Caja registro 200 x 130 mm.	10	3,4	16
23269	Hasta 36 elementos Serie EVEN	1	39,8	33

Ref.	Descripción	Unidades		Pag.
		Embalaje	P.V.P.	
23269R	Hasta 36 elementos Pûerta rejilla Serie EVEN	1	39,8	33
23271	Marco, Tapa y Puerta para ref. 23269	1	24,3	33
23271R	Marco, Tapa y Puerta para ref. 23269R	1	24,3	33
23273	Caja para ref. 23269 y 23269R	1	15,5	33
23274	Caja para ref. 23075 y 23075R	1	19	34
23275	Caja para ref. 23076 y 23076R	1	19,9	31
23276	Marco, Tapa y Puerta para ref. 23075	1	25,3	34
23276R	Marco, Tapa y Puerta para ref. 23075R	1	25,3	34
23277	Marco, Tapa y Puerta para ref. 23076	1	26,6	31
23277R	Marco, Tapa y Puerta para ref. 23076R	1	26,6	31
23278	Marco, Tapa y Puerta para ref. 23079	1	16,1	29
23278R	Marco, Tapa y Puerta para ref. 23079R	1	16,1	29
23278-1	Marco, Tapa y Puerta para ref. 23078	1	15,2	33
23278-1R	Marco, Tapa y Puerta para ref. 23078R	1	15,2	33
23279	Caja para ref. 23079 y 23079R	1	10,5	29
23279-1	Caja para ref. 23078 y 23078R	1	10,3	33
23280	Marco, Tapa y Puerta para ref. 23089	1	26,7	31
23280R	Marco, Tapa y Puerta para ref. 23089R	1	26,7	31
23281	Marco, Tapa y Puerta para ref. 23090	1	26,6	34
23281R	Marco, Tapa y Puerta para ref. 23090R	1	26,6	34
23282	Marco, Tapa y Puerta para ref. 23091	1	14,1	32
23282R	Marco, Tapa y Puerta para ref. 23091R	1	14,1	32
23283	Marco, Tapa y Puerta para ref. 23086	1	31,4	41
23283R	Marco, Tapa y Puerta para ref. 23086R	1	31,4	41
23284	Marco, Tapa y Puerta para ref. 23087	1	29,8	41
23284R	Marco, Tapa y Puerta para ref. 23087R	1	29,8	41

Ref.	Descripción	Unidades		Pag.
		Embalaje	P.V.P.	
23285	Marco, Tapa y Puerta para ref. 23088	1	28,2	41
23285R	Marco, Tapa y Puerta para ref. 23088R	1	28,2	41
23286	Marco, Tapa y Puerta para ref. 23093	1	25	41
23286R	Marco, Tapa y Puerta para ref. 23093R	1	25	41
23287	Marco, Tapa y Puerta para ref. 23094	1	24,7	41
23287R	Marco, Tapa y Puerta para ref. 23094R	1	24,7	41
23288	Marco, Tapa y Puerta para ref. 23095	1	24,4	41
23288R	Marco, Tapa y Puerta para ref. 23095R	1	24,4	41
23296	Tapa para caja registro 480 x 130 mm.	6	5,26	18
23297	Tapa para caja registro 300 x 100 mm.	20	2,75	17
23298	Tapa para caja registro 200 x 130 mm.	30	1,8	15
23299	Tapa para caja registro 170 x 100 mm.	10	1,2	14
23300	Tapa para caja registro 100 x 60 mm.	60	0,6	12
23301	Tapa para caja registro 100 x 100 mm.	60	0,75	13
23302	Tapa para caja registro 150 x 100 mm.	60	1,2	13
23303	Tapa para caja registro 245 x 175 mm.	20	2,5	17
23305	Tapa para caja registro 150 x 150 mm.	40	1,4	14
23306	Tapa para caja registro 205 x 105 mm.	40	1,5	15
23311	Tapa para caja registro Ø80 x 40 mm.	60	0,7	20
23312	Tapa para caja registro Ø105 x 45 mm.	60	0,95	20
23316	Tapa para caja universal de 1 elemento y caja especial punto de luz	30	0,5	9, 12
23318	Tapa para caja registro 300 x 200 mm.	10	4,6	18
23319	Caja especial punto de luz	30	0,5	12
23320	Caja registro 100 x 60 mm.	60	0,6	12
23321	Caja registro 100 x 100 mm.	60	0,75	13
23322	Caja registro 150 x 100 mm.	60	1,2	13

Ref.	Descripción	Unidades Embalaje	P.V.P.	Pag.
23323	Caja registro 245 x 175 mm.	20	2,5	17
23324	Caja registro 450 x 215 mm.	6	7	19
23325	Caja registro 150 x 150 mm.	40	1,4	14
23326	Caja registro 205 x 105 mm.	40	1,5	15
23327	Caja registro 300 x 200 mm.	10	4,6	18
23328	Caja registro 170 x 100 mm.	10	1,2	14
23329	Caja registro 200 x 130 mm.	30	1,8	15
23330	Caja registro 300 x 100 mm.	20	2,75	17
23331	Caja registro Ø80 x 40 mm.	60	0,7	20
23332	Caja registro Ø105 x 45 mm.	60	0,95	20
23333	Caja registro 480 x 130 mm.	6	5,16	18
23342	Marco, Tapa y Puerta para ref. 23098 y 23109	1	8,7	50, 66
23343	Marco, Tapa y Puerta para ref. 23110 y 23200	1	12,9	50, 66
23344	Marco, Tapa y Puerta para ref. 23111 y 23203	1	11,7	50, 66
23345	Marco, Tapa y Puerta para ref. 23112	1	7,6	66
23346	Marco, Tapa y Puerta para ref. 23202	1	24,6	51
23347	Caja para ref. 23204	1	18	51
23354	Hasta 66 elementos Serie EVEN enlazadas	1	65	41
23354R	Hasta 66 elementos Puerta rejilla Serie EVEN enlazadas	1	65	41
23355	Hasta 38 elementos + 4 precintables (ICP 32) Serie EVEN enlazadas	1	53	41
23355R	Hasta 38 elementos + 4 precintables (ICP 32) Puerta rejilla Serie EVEN enlazadas	1	53	41
23356	Hasta 60 elementos + 4 precintables (ICP 32) Serie EVEN enlazadas	1	65,6	41
23356R	Hasta 60 elementos + 4 precintables (ICP 32) Puerta rejilla Serie EVEN enlazadas	1	65,6	41
23358	Hasta 80 elementos + 8 precintables (ICP 32) Serie EVEN enlazadas	1	82	41
23358R	Hasta 80 elementos + 8 precintables (ICP 32) Puerta rejilla Serie EVEN enlazadas	1	82	41

Ref.	Descripción	Unidades		Pag.
		Embalaje	P.V.P.	
23359	Hasta 60 elementos + 4 precintables (ICP 32-40) Serie EVEN enlazadas	1	75	41
23359R	Hasta 60 elementos + 4 precintables (ICP 32-40) Puerta rejilla Serie EVEN enlazadas	1	75	41
23360	Hasta 76 elementos + 4 precintables (ICP 32-40) Serie EVEN enlazadas	1	78,9	41
23360R	Hasta 76 elementos + 4 precintables (ICP 32-40) Puerta rejilla Serie EVEN enlazadas	1	78,9	41
23361	Hasta 56 elementos + 6 precintables (ICP 32-40) Serie EVEN enlazadas	1	72,6	41
23361R	Hasta 56 elementos + 6 precintables (ICP 32-40) Puerta rejilla Serie EVEN enlazadas	1	72,6	41
23362	Hasta 72 elementos + 6 precintables (ICP 32-40) Serie EVEN enlazadas	1	79	41
23362R	Hasta 72 elementos + 6 precintables (ICP 32-40) Puerta rejilla Serie EVEN enlazadas	1	79	41
23365	Hasta 72 elementos Serie EVEN enlazadas	1	70,9	41
23365R	Hasta 72 elementos Puerta rejilla Serie EVEN enlazadas	1	70,9	41
23366	Hasta 88 elementos Serie EVEN enlazadas	1	79,5	41
23366R	Hasta 88 elementos Puerta rejilla Serie EVEN enlazadas	1	79,5	41
23367	Caja para ref. 23355 y 23355R	1	22,3	41
23368	Caja para ref. 23356 y 23356R	1	31	41
23370	Caja para ref. 23358 y 23358R	1	40,4	41
23371	Caja para ref. 23359 y 23359R	1	32,6	41
23372	Caja para ref. 23360 y 23360R	1	40	41
23373	Caja para ref. 23361 y 23361R	1	32,7	41
23374	Caja para ref. 23362 y 23362R	1	40,1	41
23377	Caja para ref. 23365 y 23365R	1	32,5	41
23378	Caja para ref. 23366 y 23366R	1	39,5	41
23379	Marco, Tapa y Puerta para ref. 23355	1	30,7	41
23379R	Marco, Tapa y Puerta para ref. 23355R	1	30,7	41
23380	Marco, Tapa y Puerta para ref. 23356	1	40,8	41
23380R	Marco, Tapa y Puerta para ref. 23356R	1	40,8	41
23382	Marco, Tapa y Puerta para ref. 23358	1	51,9	41

Ref.	Descripción	Unidades Embalaje	P.V.P.	Pag.
23382R	Marco, Tapa y Puerta para ref. 23358R	1	51,9	41
23383	Marco, Tapa y Puerta para ref. 23359	1	49,7	41
23383R	Marco, Tapa y Puerta para ref. 23359R	1	49,7	41
23384	Marco, Tapa y Puerta para ref. 23360	1	51,3	41
23384R	Marco, Tapa y Puerta para ref. 23360R	1	51,3	41
23385	Marco, Tapa y Puerta para ref. 23361	1	46	41
23385R	Marco, Tapa y Puerta para ref. 23361R	1	46	41
23386	Marco, Tapa y Puerta para ref. 23362	1	51,7	41
23386R	Marco, Tapa y Puerta para ref. 23362R	1	51,7	41
23389	Marco, Tapa y Puerta para ref. 23365	1	44,8	41
23389R	Marco, Tapa y Puerta para ref. 23365R	1	44,8	41
23390	Marco, Tapa y Puerta para ref. 23366	1	50,6	41
23390R	Marco, Tapa y Puerta para ref. 23366R	1	50,6	41
23391	Marco, Tapa y Puerta para ref. 23354	1	40,5	41
23391R	Marco, Tapa y Puerta para ref. 23354R	1	40,5	41
23392	Caja para ref. 23354 y 23354R	1	30,8	41
23393	Hasta 38 elementos + 4 precintables (ICP 32) Serie EVEN enlazadas	1	53,1	41
23393R	Hasta 38 elementos + 4 precintables (ICP 32) Puerta rejilla Serie EVEN enlazadas	1	53,1	41
23394	Hasta 44 elementos Serie EVEN enlazadas	1	52,7	41
23394R	Hasta 44 elementos Puerta rejilla Serie EVEN enlazadas	1	52,7	41
23395	Caja para ref. 23393 y 23393R	1	19,7	41
23396	Marco, Tapa y Puerta para ref. 23393	1	33,4	41
23396R	Marco, Tapa y Puerta para ref. 23393R	1	33,4	41
23397	Caja para ref. 23394 y 23394R	1	19,5	41
23398	Marco, Tapa y Puerta para ref. 23394	1	33,2	41
23398R	Marco, Tapa y Puerta para ref. 23394R	1	33,2	41

CONDICIONES DE VENTA

SEAVI, S.L. se reserva el derecho de todos los materiales suministrados hasta el cumplimiento íntegro del pago de los mismos.

PRECIOS

Los precios de venta son los que figuran en nuestro CATÁLOGO GENERAL 2017-2018, y se entiende para la mercancía puesta en nuestros almacenes de CAÑADA (Alicante), con embalaje de cartón no retornable.

PORTES

Todos los pedidos superiores a 600 euros (en la Base Imponible), serán enviados a portes pagados (excepto Baleares y Canarias).

CANTIDADES

Los materiales serán suministrados por embalajes completos, conteniendo las cantidades indicadas en nuestro CATÁLOGO GENERAL 2017-2018.

PLAZO DE ENTREGA

El plazo de entrega de nuestros materiales es de 7 días laborables.

DEVOLUCIONES

Trascurridos 3 meses desde la fecha de entrega no se admitirán devoluciones de material, salvo que concurren circunstancias especiales, en cuyo caso sufrirán un demérito del 50%.

Previo a la devolución deberán ser comunicados a SEAVI, S.L. los siguientes términos:

- Referencia y cantidad del producto a devolver.
- Factura a la que corresponde.
- Motivo de la devolución.

Autorizada la devolución por parte de SEAVI, S.L., el material deberá ser enviado a portes pagados, salvo que el motivo de la devolución sea atribuible a SEAVI, S.L..

Las devoluciones de material abonables realizadas pasados 15 días laborables a contar desde la fecha de entrega, sufrirán un demérito del 15% siempre que el valor del producto devuelto supere la cantidad total de 70 euros. En caso contrario, sufrirá un demérito fijo de 7 euros.

GARANTÍA

Nuestros productos están garantizados por 2 años contra todo defecto de nuestros montajes o de los materiales correspondientes.

La garantía no será válida si el retorno no se efectúa a través del almacén que ha realizado la venta o nuestro servicio de control de calidad detecta una mala puesta en funcionamiento o una mala utilización del producto.

El material deberá ser acompañado de un informe, explicando el defecto y condiciones de instalación.

JURISDICCIÓN

En caso de litigio, ambas partes se someten a los tribunales de ALICANTE, con renuncia expresa al fuero que les pudiera corresponder.

NOTAS
