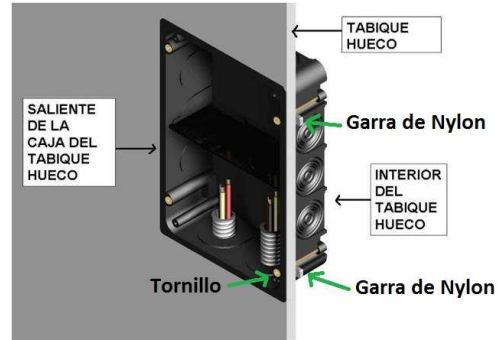


INSTRUCCIONES DE FIJACIÓN Y MONTAJE

Envoltentes para registro o derivación de empotrar PARA **TABIQUE HUECO**

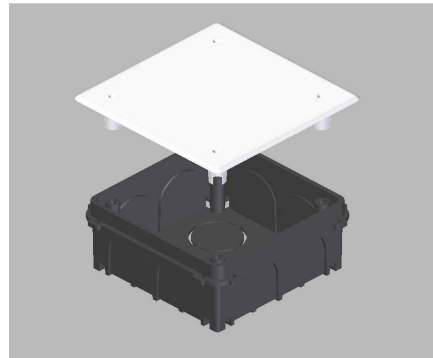
INSTRUCCIONES DE FIJACIÓN

Las envoltentes para registro o derivación para empotrar en tabique hueco, se fijan a la pared en los huecos habilitados para ello, mediante la garra de nylon y tornillos de rosca plástico, colocándolas para que sobresalgan entre 5 y 8 mm, para que al enlucir quede a ras de la pared.



SECUENCIAS DE MONTAJE DE TAPAS Y ACCESORIOS

El montaje de las tapas se realiza presionando para el cierre de garra de plástico, o mediante tornillo roscados a la caja.



La extracción de la tapa con cierre a presión con garra de plástico, se realiza haciendo palanca con un destornillador entre la tapa y la pared, si no está atornillada.



Las entradas para tubo están pre-troqueladas, no se precisa herramientas para abrirlas, se retiran haciendo presión.



Posibilidad de poner tabiques separadores en las ranuras habilitadas. Referencias de enlaces 23031, 23032 y 23033.



SECUENCIAS DE ENLACE

Secuencia de enlace de envoltentes de registro o derivación para tabique hueco, mediante piezas de enlace (no incluidas en embalaje, Ref. 23071). Con dos aberturas pre-troqueladas para entradas de tubo; que se abren haciendo presión.

