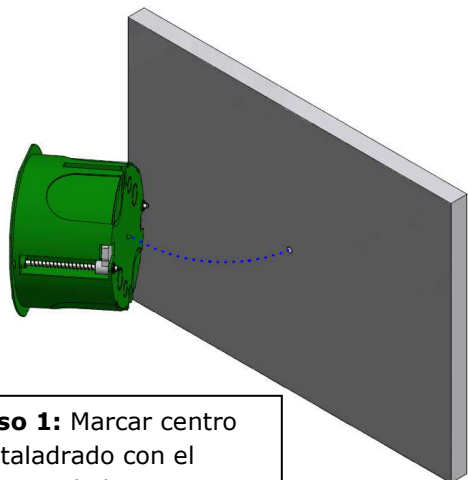
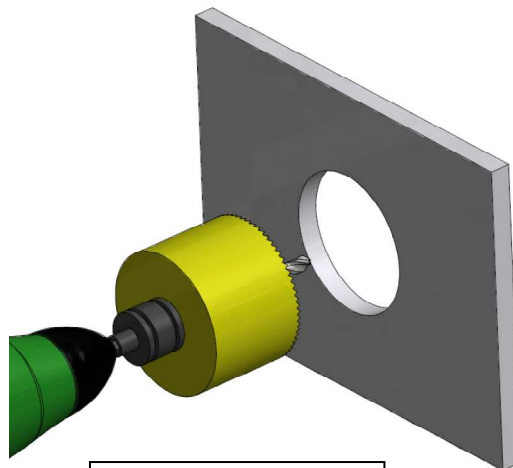


INSTRUCCIONES DE FIJACIÓN Y MONTAJE Envoltentes para mecanismos de empotrar en TABIQUE HUECO

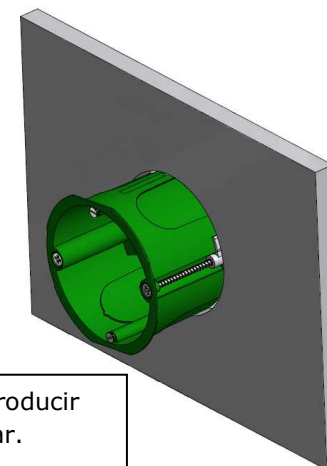
CAJA SIMPLE



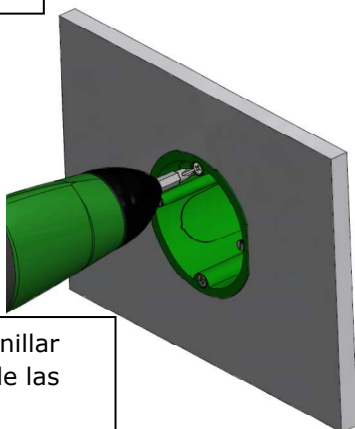
Paso 1: Marcar centro de taladrado con el puntero de la caja.



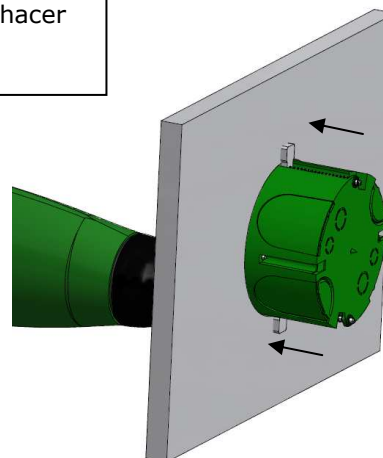
Paso 2: Usar corona Ø68mm para hacer alojamiento.



Paso 3: Introducir caja y nivelar.



Paso 4: Atornillar los tornillos de las garras .



Paso 5: Presionar las garras hasta que esté bien sujeta la caja.

CAJA ENLAZADA

