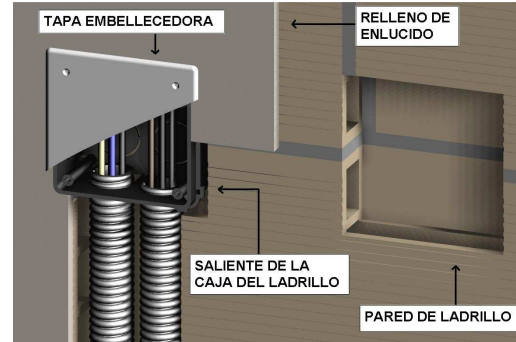


INSTRUCCIONES DE FIJACIÓN Y MONTAJE

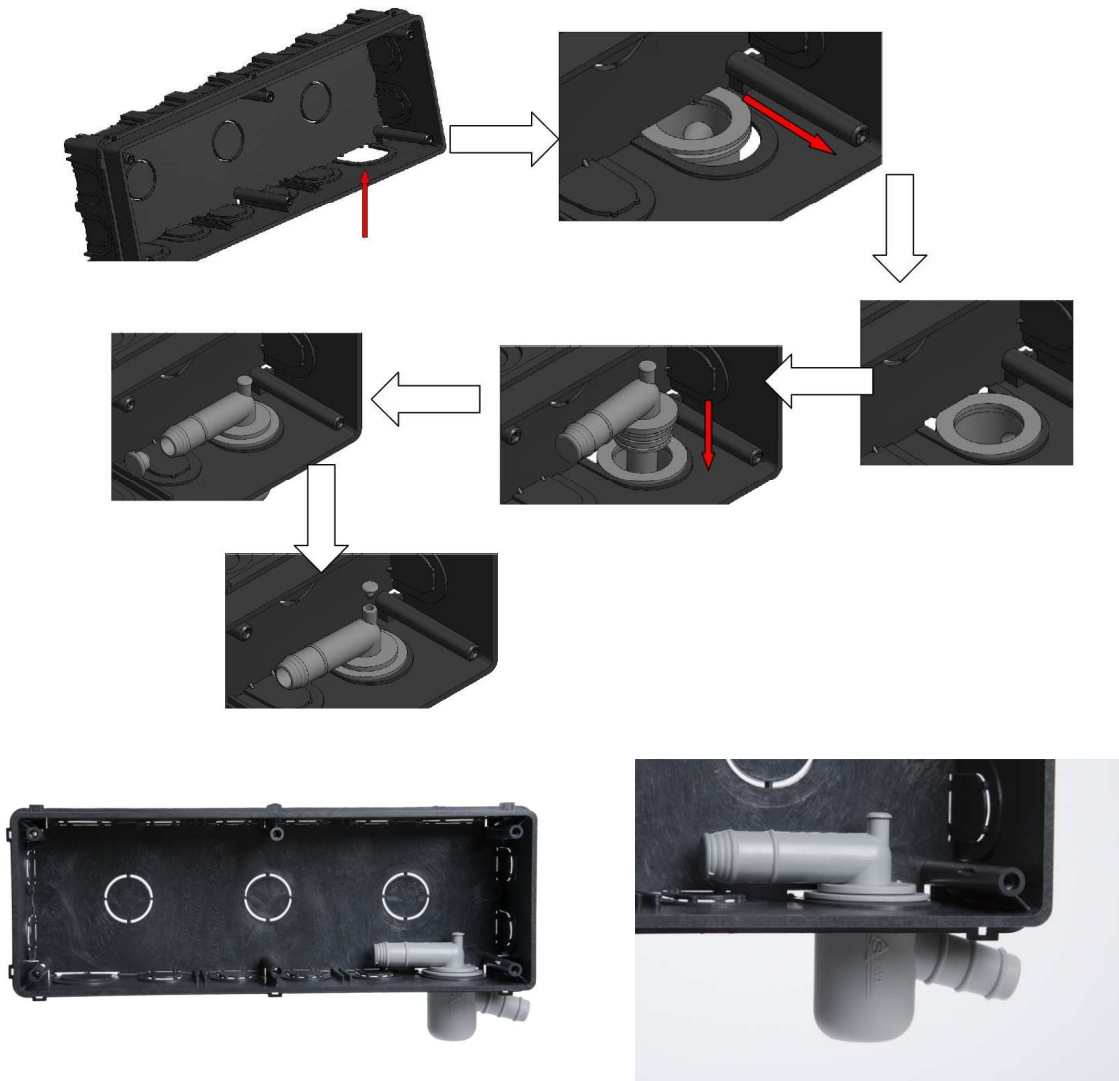
Envolventes para Pre-Instalación de Aire Acondicionado de empotrar

INSTRUCCIONES DE FIJACIÓN

Las envolventes para pre-instalación de aire acondicionado para empotrar se fijan a la pared en los huecos habilitados para ello, mediante mortero de cemento, escayola o yeso, colocándolas para que sobresalgan entre 5 y 8 mm, para que al enlucir quede a ras de la pared.

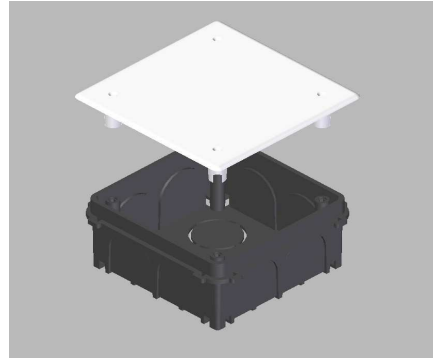


SECUENCIAS DE MONTAJE DEL SIFON



SECUENCIAS DE MONTAJE DE TAPAS Y ACCESORIOS

El montaje de las tapas se realiza presionando para el cierre de garra de plástico, o mediante tornillo roscados a la caja.



La extracción de la tapa con cierre a presión con garra de plástico, se realiza haciendo palanca con un destornillador entre la tapa y la pared; si no están atornilladas.



Las entradas para tubo están pre troqueladas, no se precisa herramientas para abrirlas, se retiran haciendo presión.

Posibilidad de poner tabiques separadores en las ranuras habilitadas. Los tabiques tienen dos entradas pre troqueladas para entrada de tubo que se retiran haciendo presión.



SECUENCIAS DE ENLACE

Secuencia de enlace mediante piezas de enlace (no incluidas en embalaje).

