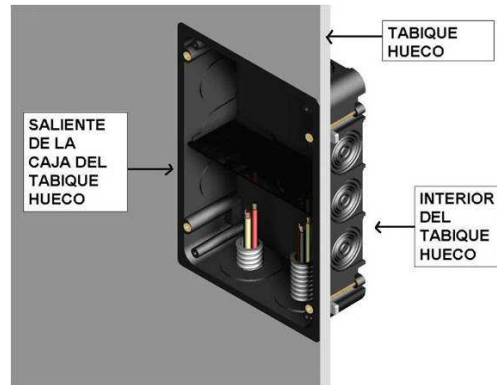


## INSTRUCCIONES DE FIJACIÓN Y MONTAJE Envolventes ICP y distribución de empotrar **PARA TABIQUE HUECO**

### FIJACIÓN ENVOLVENTES PARA EMPOTRAR

Las envolventes para empotrar en tabique hueco se fijan a la pared en los huecos habilitados para ello, mediante las garras de nylon y tornillos de rosca plástico, colocándolas de forma que sobresalgan entre 5 y 8 mm., para que al enlucir quede a ras de la pared.



### SECUENCIA DE MONTAJE

