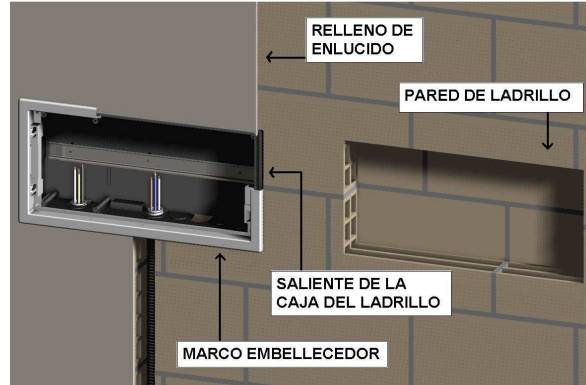


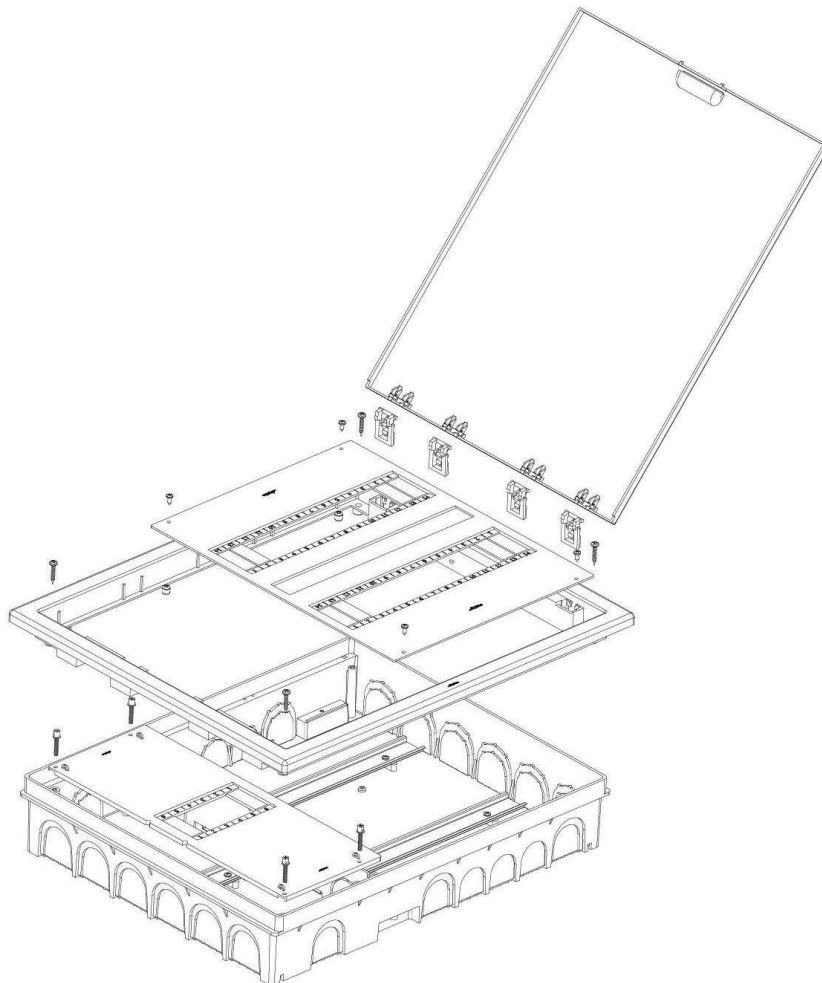
## INSTRUCCIONES DE FIJACIÓN Y MONTAJE Envoltentes ICP y distribución de empotrar. **SERIES EVEN, ANTIQUE Y VENTO.**

### FIJACIÓN ENVOLTENTES PARA EMPOTRAR

Las envoltentes para empotrar se fijan a la pared en los huecos habilitados para ello, mediante mortero de cemento, escayola o yeso, colocándolas de forma que sobresalgan entre 5 y 8 mm., para que al enlucir quede a ras de la pared.

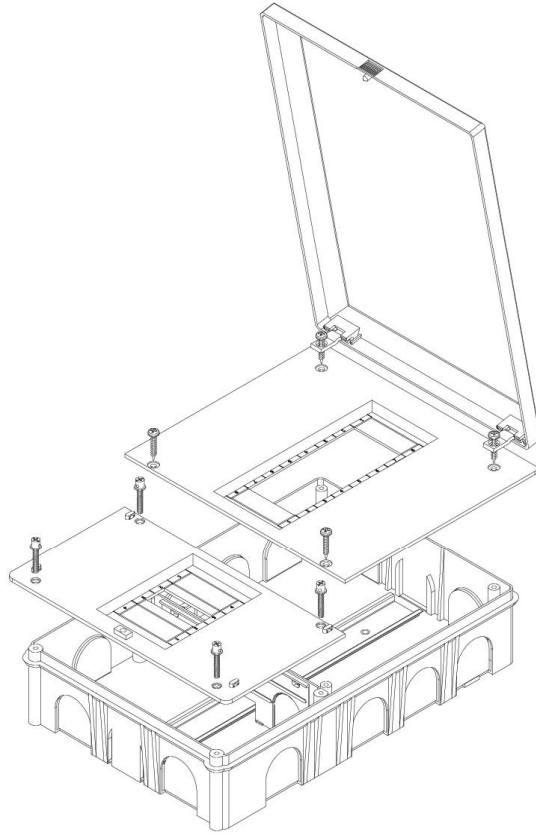


### SECUENCIA DE MONTAJE Serie EVEN



## SECUENCIA DE MONTAJE Serie ANTIQUE

---



## SECUENCIA DE MONTAJE Serie VENTO

---

