

ENVOLVENTES PARA EMPOTRAR AROS PARA ALOJAMIENTO DE OJOS DE BUEY Y DOWNLIGHT



Datos Técnicos

- Protección IP30
- Resistencia mecánica IK07
- Resistencia al fuego (Ensayo del hilo incandescente 650°C)
- Resistencia al calor (Ensayo de presión a la bola 70°C)
- Material Termoplástico Libre de Halógenos
- Temperatura máxima y mínima durante la instalación de -25°C a +60°C

Normativa Aplicable

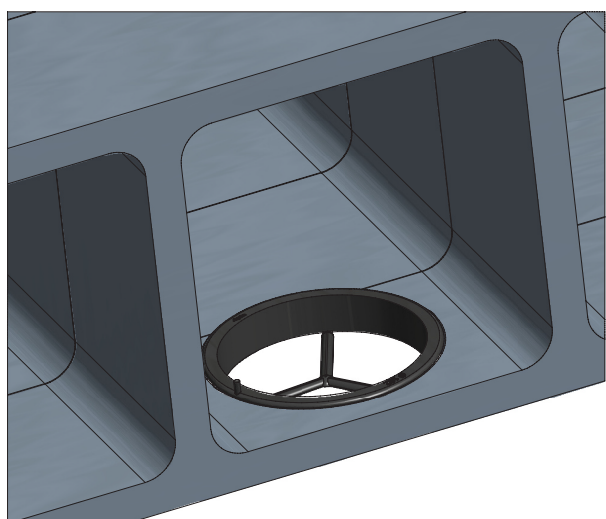
- Directiva 2014/35/UE
- UNE EN 60670-1
- Real Decreto 1801/2003 sobre seguridad general de los productos
- Reglamento Electrotécnico de Baja Tensión

INFORMACIÓN GENERAL

Envolventes para su utilización en el interior de instalaciones domésticas o análogas.

Para montaje empotrado en pared, techos y suelos no combustibles.

Recomendadas para una tensión máxima de 1.000 V c.a., o 1.500 c.c.



Para la preinstalación de ojos de buey y downlight en bovedilla.

Con radios que impiden la deformación durante el secado del mortero, fácilmente extraíbles para la posterior colocación del foco.

