

Cajas especiales para domótica de empotrar

INFORMACIÓN GENERAL E INSTRUCCIONES DE USO:

Las cajas especiales para Domótica, Disponen de 4 cilindros para la fijación de las tapas con garra o tornillo. Tienen distintas entradas para tubos, que no precisan herramientas para perforarlas. Se sirven en embalajes distintos de las tapas, teniendo así la opción de comprar cajas o tapas por separado, según precise.

Empotrables en paredes, techos y suelos no combustibles, y recomendadas para una tensión máxima de 1.000 V c.a. o 1.500 c.c.

Están fabricadas con material ABS libre de halógenos.

Fabricadas según recomendación UNESA-D 1407-D, y conforme a la norma UNE-EN 60670-1 de Febrero 2006.

Grado de protección IP: 30.

Grado de protección contra impactos IK: 0,7.

Tensión de aislamiento asignada: 750 V. Tensión de ensayo: 3.500 V.

Ensayo del hilo incandescente 650 °.

Temperatura máxima y mínima durante la instalación: de -25°C + 60° C.

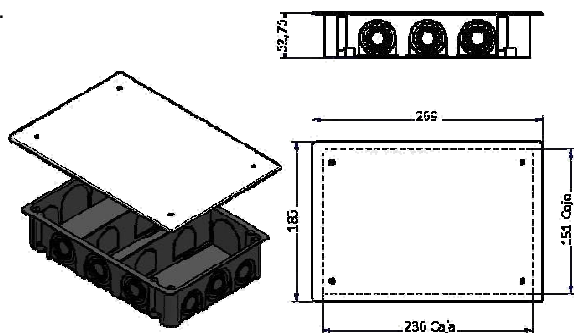
Par de apriete sobre tornillos: Nm 0,50.

Las cajas están previstas para su utilización en un recinto interior, correspondiente a instalaciones eléctricas o análogos.

INSTRUCCIONES DE FIJACIÓN:

Las cajas de empotrar se fijan en la pared en los huecos habilitados para ello, mediante mortero de cemento, escayola o yeso, colocandolas de forma que sobresalgan entre 5 y 8 mm, para que al enlucir quede a ras de la pared.

Las tapas se extraen de las cajas para su apertura mediante destornillador haciendo presión en forma de palanca entre la tapa y la pared.



PLANO MONTAJE CAJA REF. 23260
El montaje es el mismo para toda la serie

REF. 23260

CAJA DE EMPOTRAR PARA DOMÓTICA
Medidas mm: 236 x 151 x 52



Piezas por embalaje: 10
Peso: 1,975 Volumen: 0,0249
P.V.P. unidad: 3,80 €

REF. 23224

TAPA PARA CAJA REF.23218
Medidas mm: 259 X 175



Piezas por embalaje: 10
Peso: 1,155 Volumen: 0,0079
P.V.P. unidad: 2,60 €

REF. 23032

GUÍA DIVISORIA PARA CAJA
REF. 23218



Piezas por embalaje: 100
Peso: 2,46 Volumen: 0,0035
P.V.P. unidad: 0,95 €

REF. 23261

CAJA DE EMPOTRAR PARA DOMOTICA
Medidas mm: 200 x 130 x 52



Piezas por embalaje: 10
Peso: 1,560 Volumen: 0,0186
P.V.P. unidad: 3,40 €

REF. 23223

TAPA PARA CAJA REF. 23217
Medidas mm: 219 X 150



Piezas por embalaje: 10
Peso: 0,835 Volumen: 0,0079
P.V.P. unidad: 2,40 €

REF. 23033

GUIA DIVISORIA PARA CAJA REF. 23217



Piezas por embalaje: 100
Peso: 1,3770 Volumen: 0,0035
P.V.P. unidad: 0,90 €